

Seguridad en Soldadura 3M™ Speedglas™

 **Speedglas™**



Pasión por la Soldadura

The Power to Protect Your WorldSM

3M



El Primero de su Categoría
Pantalla de Soldadura – Página 6

3M™ Protección Ocular, Facial y de Cabeza para Soldadores

Pantalla de Soldadura Speedglas™ Serie 9100	6
Pantalla de Soldadura Speedglas™ SL	16
Pantalla de Soldadura Speedglas™ Serie 100	18
Pantalla de Soldadura Speedglas™ Serie 9000	22
Opción de Casco de Seguridad para Pantallas de Soldadura Speedglas™	23

3M™ Protección Respiratoria para Soldadores

Motoventilador Adflo™	24
Regulador de Suministro de Aire Versaflo™ V-500E	28
Sistemas Respiratorios con Visor de Protección	30

Preguntas Frecuentes	32
Directorio	40
Cuidado y Mantenimiento	62
Especificaciones Técnicas	63
Índice de Productos	66





Hace más de 35 años, fuimos a los astilleros de Suecia para estudiar la situación de los soldadores que trabajaban allí. Encontramos hábiles artesanos soldando a ciegas con arco eléctrico, que bajaban continuamente sus pantallas.

Desde entonces, nuestra empresa se ha comprometido a desarrollar herramientas que cambiaran para siempre el mundo de la soldadura. Desde la primera pantalla de soldadura de oscurecimiento automático en 1981, pionera en su categoría, a nuestra línea actual de productos de seguridad en soldadura, continuamos revolucionando su mundo.

Inspirado en su realidad

Tenemos pasión por la soldadura y conocemos los retos de su profesión. Es innato en nosotros, compartir el orgullo y la preocupación que pone en su trabajo para hacer frente a los problemas ergonómicos y de seguridad a los que se enfrenta todos los días. Sus pensamientos y opiniones son el resultado final de nuestra búsqueda constante de innovación. Inspirado en su realidad, damos forma al futuro de la soldadura para que pueda continuar con el trabajo de dar forma a la nuestra.



Casco de Soldadura
3M™ Speedglas™ 9100 MP con
equipo motorizado 3M™ Adflo™





Deje que su
Visión defina
Su **Potencial**

Si usted ya es el ejemplo a seguir por otros, la innovación es la manera de mantener el liderazgo. Todas nuestras pantallas de soldadura y equipos de protección se benefician de nuestro compromiso con el desarrollo constante. ¿El futuro de la soldadura? Lo tiene en sus manos.



3M™ Speedglas™ 9100



3M™ Speedglas™ 9100 FX



3M™ Speedglas™ 9100 Air

¡Experimente la Diferencia!

Soldadores profesionales se maravillan con el producto líder de nuestra línea, la Pantalla para Soldadura 3M™ Speedglas™ Serie 9100. Perseguimos los retos con pasión.

- Comodidad superior.
- Mayor equilibrio y estabilidad.
- Excelente óptica y mayor campo de visión.
- Aumento de la cobertura.
- Nueva pantalla de soldadura abatible con visor de protección incoloro.
- Opciones respiratorias para la Pantalla de soldadura.
- Nuevo sistema de multi-protección: Casco de Seguridad y Soldadura 3M™ Speedglas™ 9100 MP con protección respiratoria.

¿No puede esperar al futuro?
Llame a su distribuidor local de 3M
para una demostración práctica.



3M™ Speedglas™ 9100 MP



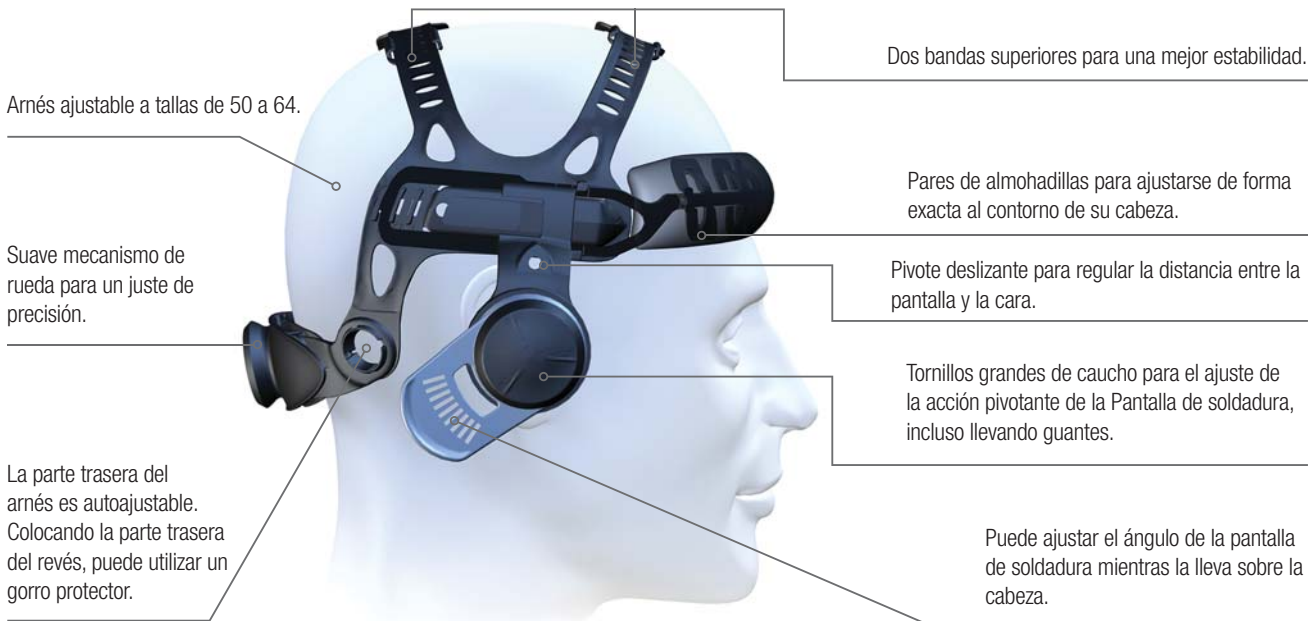
3M™ Speedglas™ 9100 FX Air

Pantalla de Soldadura 3M™ Speedglas™ Serie 9100

El arnés que se adapta a su cabeza

Todas las pantallas de soldadura Speedglas Serie 9100 se caracterizan por tener un sistema de suspensión muy ajustable y confortable. La parte periférica de nuestra cabeza está recorrida por nervios, arterias y puntos de acupuntura. Aplicar presión sobre algunas de estas zonas puede provocar fatiga en la persona. El sistema de arnés de la Serie 9100 permite evitar en concreto estas

áreas vulnerables de la cabeza. Y proporciona múltiples combinaciones de ajuste, así que puede adaptar la pantalla para que se ajuste a sus preferencias personales y a una posición de máximo confort. Menor presión en la cabeza significa mayor comodidad durante todo el día y un ajuste personalizado y perfecto.



Más Confort cuando está levantada

Cuando la pantalla está levantada, el centro de gravedad está más bajo que en otras pantallas. Desde el punto de vista del diseño esto significa que mantiene la pantalla lo más cerca posible de la cabeza.

Al ser un conjunto muy estable, no es preciso ajustar en exceso el arnés, consiguiendo más comodidad.

Posición elevada

La suavidad del movimiento de subida y bajada de la acción pivotante de la pantalla puede bloquearse en la posición superior. Un ligero tirón hacia abajo vuelve a bajar de nuevo la pantalla.



Mejor Óptica, Mayor Campo de Visión

El filtro de soldadura 3M™ Speedglas™ Serie 9100 continúa nuestra tradición de excelente calidad óptica, incluyendo oscurecimiento uniforme y mínima distorsión en todo el área de visión del filtro. Al seleccionar el ajuste correcto para cada tarea, se reduce la fatiga visual y mejora la calidad de cada soldadura.

- El filtro de soldadura Speedglas 9100XX es un 30% más grande que cualquier otro filtro de soldadura Speedglas.
- Siete tonos oscuros, como 9-13 (variable), 5 para la soldadura por gas/corte, y 8 para micro-plasma o TIG de bajo amperaje.
- Destacado rendimiento para TIG a bajo amperaje, incluso en configuraciones de sólo 1 amp.
- Se puede “fijar” cualquier tono. Por ejemplo, se puede fijar el oscurecimiento en tono 3 para esmerilado.
- Exclusivo e innovador sistema de soldadura por puntos que puede ayudar a reducir la fatiga visual.



Lente de aumento. El soporte de la lente de aumento está integrado en el filtro de soldadura, haciendo la instalación de lente más fácil y más segura.

La serie 9100 incluye casco con de 3 filtros de oscurecimiento automático: campo de visión normal, grande y extra-grande.

El usuario puede seleccionar 7 tonos oscuros para los distintos tipos de soldadura por arco.

El sistema de soldadura por puntos utiliza un tono intermedio, tono 5, para ayudar a minimizar la fatiga visual durante las aplicaciones de soldadura por puntos prolongadas.

Cumple con la norma europea de Protección Individual del Ojo EN379 - filtros de soldadura automática, así como otras normas nacionales en EE.UU., Canadá o Australia - por nombrar algunos.

La función de Retardo le permite establecer el cumplimiento del Estándar Europeo EN 379 - tiempo de cambio de oscuro a claro.



Se puede ajustar la sensibilidad de detección del arco para conseguir un cambio de tono increíblemente fiable.

Pantalla de Soldadura 3M™ Speedglas™ 9100

Diseñada para una Protección Máxima

Protege sus ojos y su cara del calor, la radiación y las chispas, mientras le proporciona una visión precisa de su trabajo, haciendo de la Pantalla de soldadura Speedglas 9100 una de las herramientas más importantes en la soldadura.

Una selección de filtros de soldadura con un rendimiento óptico superior para una visión cómoda y constante. Detección de arco TIG de bajo amperaje (1 amp).

Con nuevo adaptador de casco de seguridad (accesorio), puede ajustar fácilmente los cascos de seguridad más populares de la industria con el casco de soldadura Speedglas 9100.

Protección infrarroja (IR) y ultravioleta (UV) en todo momento.

El aire exhalado se canaliza al exterior por los canales de ventilación laterales.



reddot design award
best of the best 2009



product design award

2009

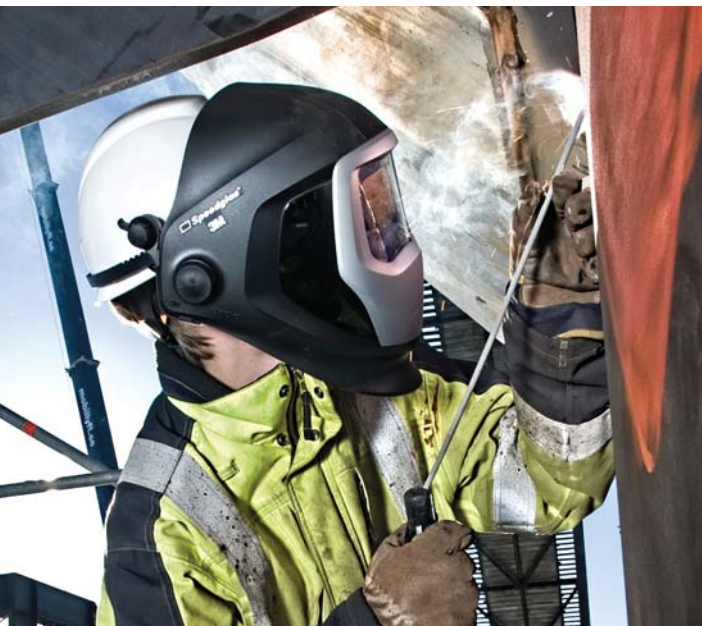


Arnés Speedglas 9100 de gran comodidad.

Aumento de la cobertura para el oído y ambos lados de la cabeza.

SideWindows: 5 filtros que amplían su campo de visión.

Cumple con los requisitos de resistencia mecánica frente partículas de alta velocidad según la norma EN 175 clase B.



Canales de ventilación:

de forma fácil y sencilla dirigen el aire exhalado fuera de la pantalla y reducen la posibilidad de empañamiento del filtro de soldadura.



Pantalla de Soldadura 3M™ Speedglas™ 9100 Air

Pantalla de Soldadura con Protección Respiratoria

Todos los beneficios de las pantallas de soldadura 9100 ahora en combinación con la protección respiratoria de un equipo motorizado o de suministro de aire. Ver más detalles de la compatibilidad del equipo en la página 53.

Filtro de soldadura Speedglas Serie 9100 con rendimiento óptico superior para una cómoda visualización continua.

Cumple con los requisitos de resistencia mecánica frente partículas de alta velocidad según la norma EN 175 clase B.

Un nuevo sellado facial que se amolda fácilmente a la forma de la cara y el contorno de la pantalla.



Tubo de respiración que forma parte integral de la pantalla, proporcionando un refrescante caudal de aire a través de toda la zona de respiración de la pantalla.

SideWindows: 5 filtros que amplían su campo de visión.

La innovadora conexión 3M™ QRS (Quick Release Swivel) permite la conexión y liberación del tubo de respiración con una mano.



Caudal/Flujo de aire: el canal de ventilación central permite una disminución del empañamiento del filtro, mientras que los canales laterales proporcionan una distribución suave del aire en la zona de la boca y nariz.

Protección mejorada:

la cubierta de protección para la cabeza resistente a la llama (incluida en esta foto) y una cubierta de protección para el cuello están disponibles como accesorios para toda la serie de pantallas de soldadura Speedglas 9100.



Pantalla de Soldadura 3M™ Speedglas™ 9100 FX

Campo de Visión más Amplio con Visor Abatible

La pantalla de soldadura Speedglas 9100 FX, combina una pantalla de soldadura de oscurecimiento automático abatible y un visor de protección.

No sólo tiene un área de visión más grande sino que hemos rediseñado totalmente la geometría de la pantalla para tener un campo de visión más amplio en todas las direcciones.

Con el nuevo adaptador de seguridad (accesorio), puede adaptar fácilmente los cascos de seguridad más populares de la industria a la pantalla de soldadura Speedglas 9100 FX.

SideWindows: 5 filtros que amplían su campo de visión.

Arnés Speedglas 9100 de gran comodidad.

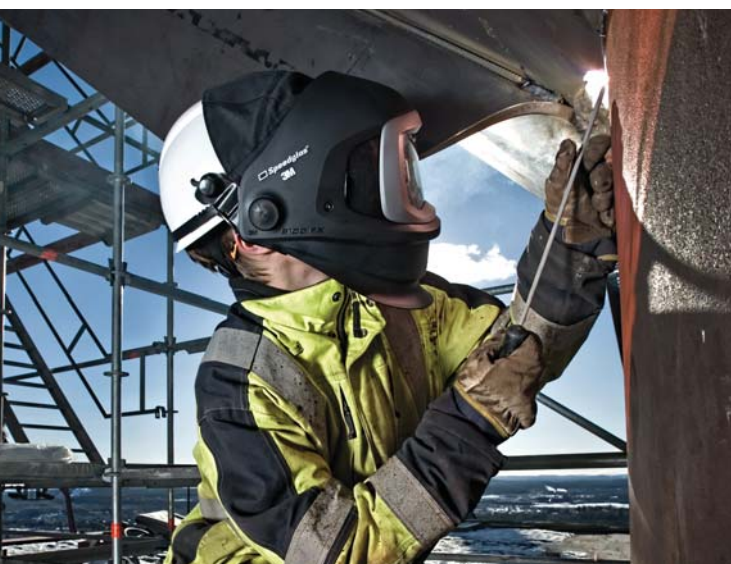
El aire exhalado se canaliza a través de salidas de aire laterales.



100% compatible con nuestro producto líder en la gama de soldadura Speedglas, Filtros Serie 9100.

El visor de protección transparente, de (17x10) cm, es curvo, aumentando la visión periférica.

Cumple con los requisitos de resistencia mecánica frente partículas de alta velocidad según la norma EN 175:B y EN 166:B.



Todas las pantallas de soldadura 3M™ Speedglas™ Serie 9100 FX cuentan con un tejido de protección frente a chispas y salpicaduras.

Pantalla de Soldadura 3M™ Speedglas™ 9100 FX Air

¡Protección Respiratoria Mejorada – TH3*!

Para una protección respiratoria constante con clasificación TH3 y excelente visión - presentamos la nueva pantalla de soldadura 3M™ Speedglas 9100 FX Air.

Fácilmente se conecta a los sistemas respiratorios motorizados y de suministro de aire. Ver más detalles de la compatibilidad del respirador en la página 54.

Cumple con los requisitos de resistencia mecánica frente partículas de alta velocidad según la norma EN 175:B y EN 166: B.

SideWindows: 5 filtros que amplían su campo de visión.

Mejora la protección respiratoria - TH3*. Reducción de fuga hacia el interior que significa aire de mejor calidad.

Arnés Speedglas 9100 de gran comodidad.

Conexión del tubo de respiración seguro y estable.

La innovadora conexión 3M™ QRS (Quick Release Swivel) permite la conexión y liberación del tubo de respiración con una mano.

* TH3 en combinación con equipo Adflo y el tubo de respiración apropiado.



Para lograr su alto nivel de protección respiratoria, el aire se suministra directamente a la zona de respiración. Un difusor extiende el flujo de aire para un confort máximo.



Levantando la parte frontal plateada se tiene una visión grande, (17x10) cm, y clara - ideal para esmerilado en condiciones de poca precisión, manteniendo la protección respiratoria.

Protección de cabeza sin Concesiones



Pantalla de Soldadura 3M™ Speedglas™ 9100 MP

El equipo de características más avanzadas disponibles

Presentamos la pantalla de soldadura Speedglas 9100 MP (Multi-Protección). Hemos integrado perfectamente cinco niveles de protección del soldador: cabeza, ocular, facial, respiratorio y auditivo en un sistema extraordinariamente

cómodo y fácil de usar. El casco 9100 MP: sin concesiones, todo-en-uno, protección de soldadura en entornos muy exigentes.

100% compatible con todos los filtros de soldadura Speedglas serie 9100, incluyendo el líder de la línea, el filtro 9100XX.

Un visor de protección grande, (17x10) cm, curvado, con excelente visión superior, inferior y periférica. Cumple con la norma EN 166: BT para protección frente partículas de alta velocidad*.



Dos SideWindows de tono 5 suman visión de soldadura periférica.

La cubierta superior está fabricada en policarbonato, resistente al calor, y cumple la norma EN 397 para cascos de seguridad industrial.

Una tela de aluminio, opcional, refleja la luz del sol y el calor de la soldadura.



Diseñado desde el principio para incorporar una de nuestra gama de orejeras 3M™ Peltor™.

* La normativa europea clasifica este casco como "B," resistente a partículas de alta velocidad y a partículas de energía de impacto medio (120 m/s).



Mire a su alrededor... Literalmente mire a su alrededor

El visor de protección transparente es amplio (17x10) cm, curvo y ofrece excelente visión superior, inferior y lateral. Es perfecto para preparar e inspeccionar soldaduras... y pasear por sus instalaciones con protección respiratoria continua, categoría TH3. Después, baje su pantalla y observe sus SideWindows: puede tener una visión periférica, en todo momento, incluso durante la soldadura.



“Me olvido de que
lo estoy usando”

Pantalla de Soldadura 3M™ Speedglas™ SL

Cuando su prioridad nº 1 es la Ligereza

Con tan sólo 360 gramos - incluyendo su filtro de oscurecimiento automático - la pantalla de soldadura Speedglas SL es un 25% más ligera que cualquier otro modelo Speedglas.



reddot design award
winner 2007



product design award
2008



Nuestra pantalla más estrecha: perfecta para espacios muy estrechos.

Cinco tonos oscuros ajustables 8 -12 y un tono claro de 3. Cuatro ajustes de sensibilidad.

Grab & Go:
Un sensor de movimiento enciende automáticamente el filtro de soldadura al levantar la pantalla.

Adecuada para la mayoría de procesos de soldadura por arco como MMA, MIG/MAG, TIG y plasma.

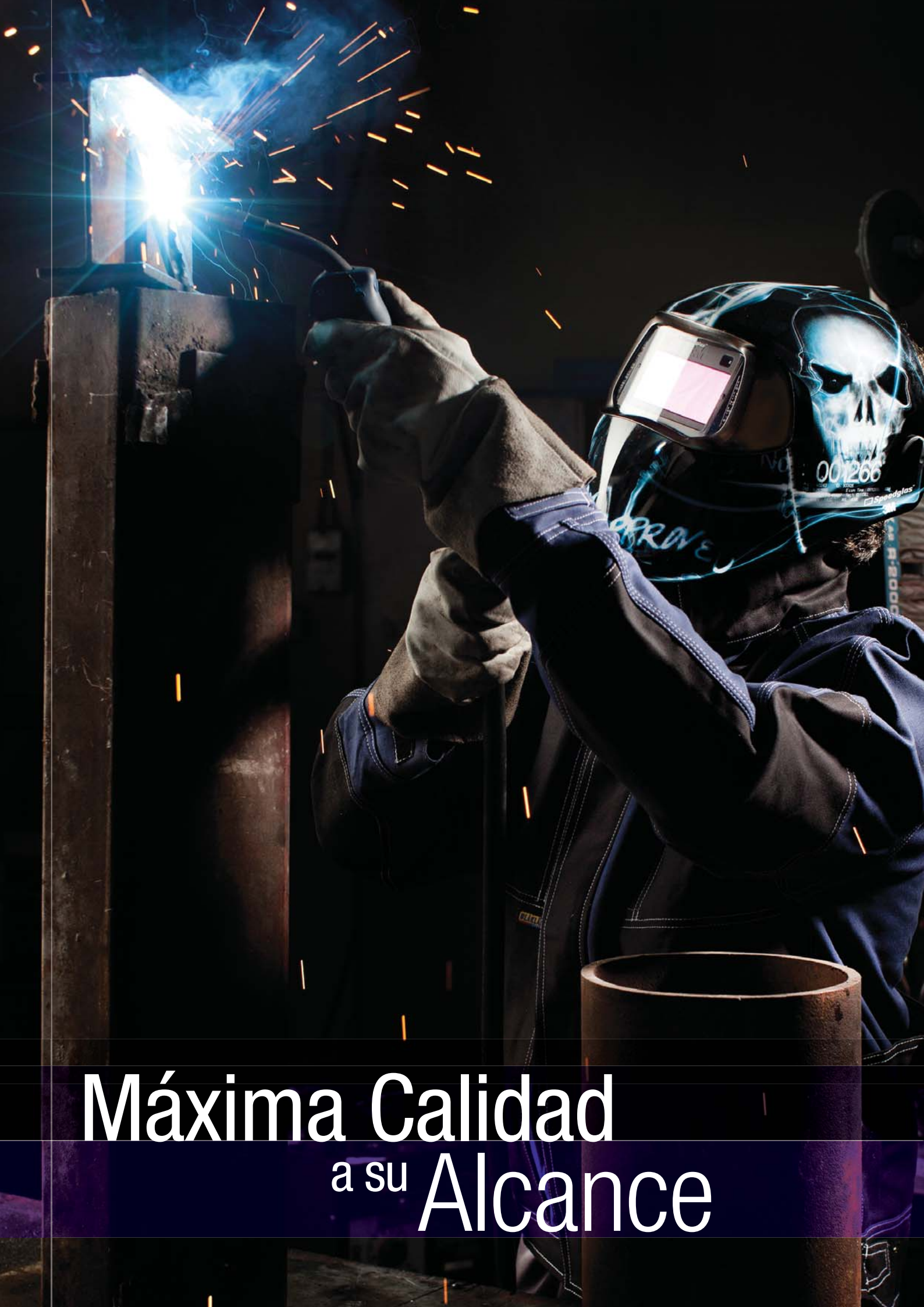


Dinámica y ligera, ideal para tareas rápidas

Utilizando técnicas especiales de fabricación, hemos reducido considerablemente el peso del filtro de oscurecimiento automático. Y a diferencia de otras pantallas ligeras que pueden absorber humedad y llegar a ser pesadas, la pantalla Speedglas SL está hecha de un material fuerte no absorbente.

Diseñada específicamente para tareas de soldadura rápida, un sensor de movimiento enciende automáticamente el filtro al levantar la pantalla.





Máxima Calidad
a su Alcance

Pantalla de Soldadura 3M™ Speedglas™ Serie 100

Características de Calidad, a Bajo Precio

La pantalla de soldadura Speedglas serie 100 le permite disfrutar de una excelente calidad óptica y un cambio seguro de claro a oscuro a un precio muy asequible.

Además del modelo de color negro, puede elegir entre varios diseños gráficos muy expresivos.

Adecuado para la mayoría de procesos de soldadura por arco, como MMA, MIG/MAG y TIG de alto amperaje.

Posibilidad de fijar el tono de oscurecimiento 3, por ejemplo, durante el esmerilado.

Cumple con los requisitos de impactos de media energía según la norma europea EN 175:B.

Las pantallas de soldadura Speedglas Serie 100 son compatibles con la mayoría de las mascarillas autofiltrantes para partículas 3M™.

Velocidad de cambio (claro-oscuro) de 0,1 ms. La función de Retardo también le permite establecer el tiempo de apertura de oscuro a claro.

Filtro de soldadura Speedglas 100V: cinco tonos oscuros ajustables 8-12 y un tono claro 3. Tres ajustes de sensibilidad.

Filtros de soldadura Speedglas 100S-10 y 11 tienen tonos oscuros de 10 y 11, respectivamente, y un tono claro de 3.

El tono oscuro se puede aumentar a 13 ó 14 utilizando cubrefiltros interiores con tonos.



Rendimiento de la forma más sencilla

La pantalla de soldadura, fácil de usar, Speedglas 100 es la pantalla de oscurecimiento automático ideal para el soldador ocasional.

Soldadores aficionados, agricultores, trabajadores del bricolaje, mantenimiento o construcción, pueden beneficiarse de la capacidad de ver siempre con claridad desde su protección de soldadura.

Además del modelo negro, puede elegir diferentes diseños de la línea Graphics Edition para expresar su personalidad.





La Imagen
lo es Todo

Consigue un Impacto Visual

Pantalla de Soldadura 3M™ Speedglas™ Graphic Serie 100

La Pantalla de Soldadura Speedglas 100 ofrece una impresionante protección y gran rendimiento con originales diseños gráficos - todos con una identidad específica.



NUEVO
Future
Combatant



Ice Hot



Xterminator



Razor
Dragon



Raging
Skull



NUEVO DISEÑO
Trojan
Warrior



Blaze



Aces High

Graphic Edition Mujer

Inspirado por las mujeres soldadoras, 3M lanzó la primera línea de diseños específicos para mujer. Nuestro equipo de diseño se ha inspirado directamente en las mujeres soldadoras para trabajar con patrones y complejos gráficos. El resultado son diseños para la expresión personal.



Steel Rose

Fuerte, intrépida y femenina al mismo tiempo. Estética de acero que enfatiza las cualidades protectoras del casco.

Diseñado por Veryday



Wild-N-Pink

Belleza rosa, pero... ¡No se toca! Una enredadera vivaz florece detrás de un recubrimiento protector de alambre de púas y una escultura de metal afilado. Para admirar desde la distancia.



Skull Jewels

Un elaborado adorno floral surge de una decorativa calavera y abarca todo el casco. La calavera y las flores se entrelazan, una se convierte en la otra y viceversa.

Diseñado por Veryday



Steel Eyes

Proyección de la fuerza interior, con los ojos mirando a través de un resplandor de llamas de color lila.

Diseñado por Veryday

Pantalla de Soldadura 3M™ Speedglas™ 9000

Nuestra Pantalla de Soldadura Clásica



La pantalla de soldadura Speedglas 9000 está disponible con filtro de soldadura 3M™ Speedglas™ 9002D (anteriores modelos de filtro de tono variable 9002V y 9002X) y la pantalla de soldadura Speedglas 9000 FlexView se sustituyen ahora por la pantalla 3M™ Speedglas™ Series 9100. Consulte la página 6 para obtener más detalles de la línea de productos 9100.

- Disponible como pantalla de soldadura completa con filtro de soldadura Speedglas 9002D, con tono dual 9 y 11. Los filtros de soldadura Speedglas 9002V y 9002X todavía se pueden pedir como repuesto.
- Opción de SideWindows.
- Salidas de ventilación exclusivas.

Pantalla de Soldadura 3M™ Speedglas™ 9000 ProTop

Para peligros sobre su cabeza

La clave de la pantalla de soldadura Speedglas 9000 ProTop es el innovador mecanismo de pivote que conecta la pantalla de soldadura con su casco de seguridad. El mecanismo mantiene la pantalla cerca del casco en todo momento, logrando un equilibrio excelente y reduciendo la tensión en los músculos del cuello.

- Disponible con filtros de soldadura Speedglas Serie 9002, tono variable de 9 a 13 o dual 9/11.
- Opción de SideWindows
- Salidas de ventilación exclusivas.



La pantalla de soldadura 3M™ Speedglas™ 9000 ProTop con casco de seguridad tiene un diseño especial de perfil bajo con proyecciones mínimas, siendo menos probable que pueda engancharse. El frente plano del casco de seguridad cuenta con un ala corta, así la pantalla de soldadura puede acercarse a la cara para una visualización óptima.



Opción de Casco de Seguridad para Pantallas de Soldadura 3M™ Speedglas™

Los soldadores que trabajan en zonas con peligros sobre su cabeza pueden beneficiarse ahora de las nuevas opciones de casco de seguridad para las pantallas de soldadura 3M™ Speedglas™ 9100, 9100 FX y 100.

El casco de seguridad 3M™ G3001 está fabricado con plástico ABS estabilizado UV. Uno de los cascos más ligeros del mercado, el casco G3001 cuenta con la máxima calificación de absorción y distribución de fuerzas por caída de objetos.

¡También puede adaptarse a otros cascos de seguridad!

Utilizando el nuevo adaptador de casco de seguridad, puede adaptarse fácilmente a los cascos más populares de la industria. Consulte (a la derecha) la lista de compatibilidades del adaptador a cascos.



Adaptador de Casco Compatible para Pantalla de Soldadura 3M™ Speedglas™ 9100

- Casco de Seguridad 3M™ H701
- Casco de Seguridad 3M™ G22
- Casco de Seguridad 3M™ G3001
- Casco de Seguridad MSA V-gard® *)
- Casco de Seguridad 3M™ 1465 Balance *)
- Casco de Seguridad Centurion® Vulcan™ *)
- Casco de Seguridad Schubert® BEN™ y BOP™ *)
- Casco de Seguridad Protector® HC 43 Tuffmaster™ *)
- Casco de Seguridad Unisafe® TA560 UniLite™ ABS *)
- Casco de Seguridad 3M™ 2000/2010

*) Cascos de seguridad no fabricados por 3M: Se han realizado pruebas para asegurar que nuestro adaptador de casco de seguridad para la pantalla de soldadura Speedglas 9100 se ajusta los cascos de seguridad que figuran en esta tabla. 3M no controla los futuros cambios realizados en los cascos de seguridad no fabricados por 3M. Todas las marcas comerciales, marcas de servicio, nombres de productos y nombres de empresas aquí citados son propiedad de sus respectivos dueños.



Adaptador de Casco de Seguridad para Pantalla de Soldadura 3M™ Speedglas™ 9100.
Ref. 19 71 35

Pantalla de Soldadura 3M™ Speedglas™ 9100 con adaptador de Casco y Casco de Seguridad 3M™ G3001. Un sensor Uvicator, de color rojo, está integrado en el casco G3001. A medida que la luz UV incide en el casco, el color rojo del Uvicator se desvanece gradualmente. Cuando el rojo se ha desvanecido por completo, es el momento de sustituir el casco.

Equipo motorizado 3M™ Adflo™

Una soldadura más cómoda, limpia y fresca

Con este inteligente diseño compacto, el equipo motorizado 3M™ Adflo™ está especialmente diseñado para satisfacer sus necesidades de soldadura. Su caudal continuo de aire suministra aire filtrado, que elimina gran parte del calor y la humedad. Usando el equipo motorizado Adflo, consigue incrementar a la vez protección y confort durante todo el día.

Movilidad total

El perfil compacto y delgado es perfecto para usarse en espacios estrechos. Su ergonomía está basada en las necesidades del soldador para un equipo de protección respiratoria ligero, adaptable y fácil de usar.

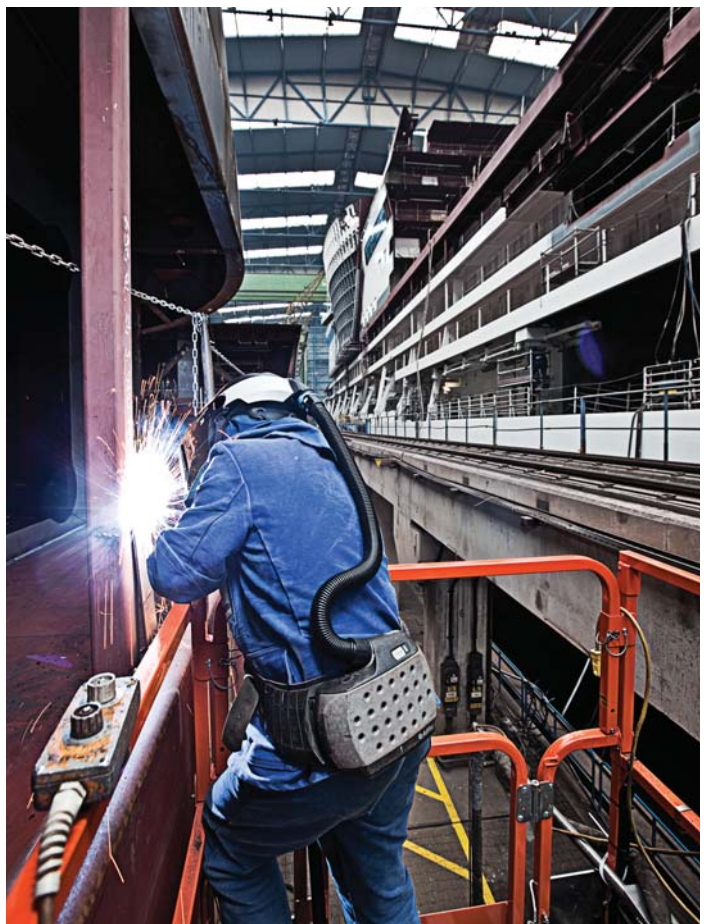
Un sistema adaptable que le ayuda a ahorrar

Con el tipo de filtro adecuado, el equipo motorizado Adflo protege de forma efectiva contra gases y partículas, todo en un solo sistema. Puede reemplazar selectivamente el filtro de partículas o el filtro de gases según sus necesidades: no necesita cambiar ambos filtros al mismo tiempo.



Caudal constante de aire limpio

El suministro de aire es siempre constante, con un caudal de 170 litros/minuto, sin importar la carga de la batería o la saturación del filtro de partículas. Para ambientes muy cálidos y húmedos de trabajo, puede aumentar el caudal a 200 litros por minuto de forma sencilla presionando el botón de encendido una segunda vez.



- A Cubierta de protección de filtro:** retiene el protector de chispas y reduce el riesgo de que el filtro se queme.
- B Prefiltro:** para proteger el filtro de partículas y alargar su vida útil.
- C Filtro de partículas:** filtración de partículas de alta eficacia.
- D Filtro para gases y vapores:** combinaciones ABE1 y A2 captura gases y vapores orgánicos, inorgánicos y ácidos. Los filtros para gases y vapores se venden por separado.
- E Filtro de olores:** elimina los olores molestos (no es necesario cuando se utiliza filtro para gases y vapores). Se venden por separado
- F Batería NiMH:** Carga completa en 4 horas. Tiempo de operación estimado de 8 horas con un filtro de partículas nuevo y una batería nueva totalmente cargada (batería de larga duración).
- G Motoventilador:** con una vida media superior a la de los motoventiladores convencionales.
- H Indicador de filtros:** permite conocer el estado de saturación del filtro de partículas.
- I Caudal de aire:** para trabajos en ambientes cálidos y húmedos, puede aumentarse el caudal de 170 l/min a 200 l/min con la presión de un botón.
- J Tubo de respiración:** se ajusta a todos los modelos de Speedglas para equipo de respiración.
- K Exclusivo diseño de aporte de aire:** distribuye uniformemente el aire filtrado a lo largo de toda la zona de respiración de la pantalla. La unidad inteligente del turbo ventilador mantiene el nivel del caudal de aire constante al nivel programado.
- L Sellado facial suave y flexible (no aparece en la figura):** crea una presión positiva dentro de la pantalla, impidiendo la entrada de contaminantes.



Motoventilador 3M™ Adflo™ con Pantalla de Soldadura 3M™ Speedglas™ 9100 FX Air.



“Es como mi
Oasis Privado”

Equipos Completos de Respiración

Pantalla de Soldadura 3M™ Speedglas™ 9100 Air con Equipo Motorizado 3M™ Adflo™



Protección ergonómica para el soldador con una movilidad óptima y fácil de usar.

Ref.*: - Pantalla de soldadura Speedglas 9100 Air, tono variable, 5, 8, 9 a 13 y equipo Adflo con filtro de partículas:

56 77 05 con filtro de soldadura Speedglas 9100V (45x93) mm

56 77 15 con filtro de soldadura Speedglas 9100X (54x107) mm

56 77 25 con filtro de soldadura Speedglas 9100XX (73x107) mm

Pantalla de Soldadura 3M™ Speedglas™ 9100 FX Air con Equipo Motorizado 3M™ Adflo™



Una combinación de pantalla de soldadura con filtro de oscurecimiento automático y visor protector transparente, de (17 x 10) cm para preparaciones de soldadura. Excelente para protección continua ocular, facial y respiratoria, categoría TH3.

Ref.*: - Pantalla de soldadura Speedglas 9100 FX Air, tono variable, 5, 8, 13.9 y equipo Adflo con filtro de partículas:

54 77 05 con filtro de soldadura Speedglas 9100V (45x93) mm

54 77 15 con filtro de soldadura Speedglas 9100X (54x107) mm

54 77 25 con filtro de soldadura Speedglas 9100XX (73x107) mm

Pantalla de Soldadura 3M™ Speedglas™ 9100 MP con Equipo Motorizado 3M™ Adflo™



Casco de seguridad y pantalla de soldadura con filtro de oscurecimiento automático y visor protector transparente, de (17x10) cm para preparaciones de soldadura. Cinco niveles de protección del soldador: cabeza, ocular, facial, respiratoria y auditiva en un sistema cómodo y fácil de usar.

Ref.*: - Casco de seguridad y pantalla de soldadura Speedglas 9100 MP, tono variable, 5, 8, 9-13 y equipo Adflo con filtro de partículas:

57 77 05 con filtro de soldadura Speedglas 9100V (45x93) mm

57 77 15 con filtro de soldadura Speedglas 9100X (54x107) mm

57 77 25 con filtro de soldadura Speedglas 9100XX (73x107) mm

* Para protección frente a gas añada cualquiera de estos números a su pedido: 83 72 42 para el filtro de gas A1B1E1 o 83 75 42 para el filtro de gas A2. Estos filtros requieren un tubo de respiración con silenciador (83 40 08) y la batería de larga duración (83 76 31).

Regulador 3M™ Versaflo™ V-500E

Ligero, con Mayor Caudal de Aire

El equipo de suministro de aire 3M™ Versaflo™ V-500E es un regulador fácil de ajustar, de cinturón, que asegura un caudal de aire regulable individualmente y controlado, de 170 l/m hasta 305 l/m. Un silenciador integrado mantiene el nivel de ruido equivalente a una conversación típica. Un silbato avisa al usuario de flujo de aire bajo en el interior de la pantalla. Pueden conectarse herramientas de aire a uno de los puertos del regulador sin reducir el flujo de aire en la pantalla.

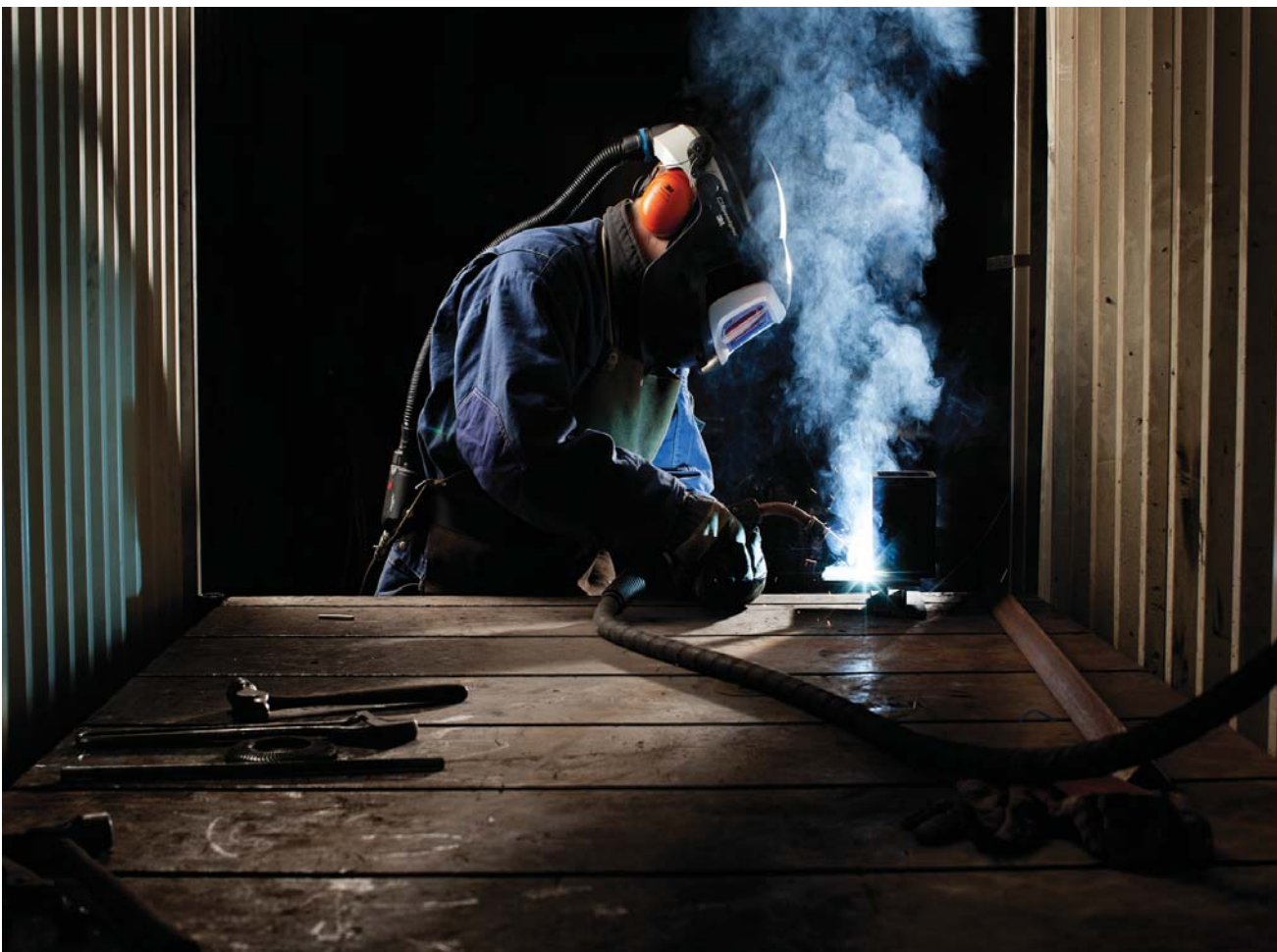
El regulador Versaflo V-500E, combinado con la pantalla de soldadura 3M™ Speedglas™ FX 9100 Air o el sistema de suministro de aire 9100 MP logra un Factor de Protección Nominal (FPN) de 200 (FPN 50 con la pantalla de soldadura 3M™ Speedglas™ 9100 Air).



Conexiones rápidas

El regulador se conecta a una manguera aprobada con un sistema de conexión rápida. El suministro de la línea debe ser de aire de calidad respirable cumpliendo los requisitos de la norma EN 12021.

Es posible eliminar aerosoles de aceite, agua u olores desagradables no tóxicos del suministro de aire estación de limpieza de aire, como el Sistema de Filtración 3M™ ACU-1 y ACU-2.



Equipos Completos de Respiración



Pantalla de Soldadura 3M™ Speedglas™ 9100 Air con Regulador de Aire 3M™ Versaflo™ V-500E

Pantalla de soldadura con filtro de soldadura de oscurecimiento automático combinado con regulador de suministro de aire.

Ref.*: Pantalla de soldadura Speedglas 9100 Air con regulador Versaflo V-500E:

56 85 05 con filtro de soldadura Speedglas 9100V.

56 85 15 con filtro de soldadura Speedglas 9100X.

56 85 25 con filtro de soldadura Speedglas 9100XX.



Pantalla de Soldadura 3M™ Speedglas™ 9100 FX Air con Regulador de Aire 3M™ Versaflo™ V-500E

Pantalla de soldadura con filtro de soldadura de oscurecimiento automático y visor protector transparente, de (17x10) cm para preparaciones de soldadura. Excelente para protección continua ocular, facial y respiratoria.

Ref.*: Pantalla de soldadura Speedglas 9100 FX Air con regulador Versaflo V-500E:

54 88 05 con filtro de soldadura Speedglas 9100V.

54 88 15 con filtro de soldadura Speedglas 9100X.

54 88 25 con filtro de soldadura Speedglas 9100XX.



Pantalla Soldadura 3M™ Speedglas™ 9100 MP con Regulador de Aire 3M™ Versaflo™ V-500E

Casco de seguridad y pantalla de soldadura con filtro de oscurecimiento automático de soldadura y visor protector transparente, de (17x10) cm para preparaciones de soldadura. Cinco niveles de protección del soldador: cabeza, ocular, facial, respiratoria y auditiva en un único sistema.

Ref.*: Casco de seguridad Speedglas 9100 MP con regulador Versaflo V-500E:

54 88 05 con filtro de soldadura Speedglas 9100V.

54 88 15 con filtro de soldadura Speedglas 9100X.

54 88 25 con filtro de soldadura Speedglas 9100XX.

Pantallas y Cascos 3M™ Versaflo™ Serie M

Unidades de Cabeza de Gran Versatilidad

Las unidades de cabeza 3M™ Versaflo™ Serie M son cascos y pantallas faciales ligeros y compactos que ofrecen protección integral respiratoria, de cabeza, ocular y auditiva frente a diversos peligros, con opciones de cobertura de cuello y hombros.

El casco Versaflo M-307 y la pantalla facial M-107 se puede utilizar combinados con el equipo motorizado 3M™ Adflo™ o el regulador de aire 3M™ Versaflo™ V-500.

Arnés totalmente ajustable con bandas en tejido para un mejor ajuste y distribución del peso.

Entre los accesorios se incluyen orejeras, protectores de visor, cubierta para el casco y barbuquejo. Los recambios y accesorios son fáciles y rápidos de cambiar, por ejemplo, los visores se deslizan en su asiento y se aseguran mediante 2 sencillos botones de presión.

Incluye un modulador que permite al usuario variar la dirección de salida del aire en el interior de la unidad de cabeza, para mayor control y comodidad.

El diseño del nuevo visor combina excelente visión periférica con visión hacia abajo y calidad óptica. Con tratamiento que mejora la resistencia química y a los arañazos.

Las unidades de cabeza 3M Versaflo Serie M ofrecen un gran número de ajustes faciales y cubiertas para adecuarse a una amplia gama de necesidades, industrias y aplicaciones.



Excelente flujo de aire

Las unidades de cabeza 3M™ Versaflo™ Serie M dirigen un flujo cómodo de aire donde el trabajador más lo necesita: cabeza y cara. El flujo de aire en movimiento puede hacer más tolerables ambientes calientes al tiempo que reduce en gran medida el empañamiento del visor.



Equipos Completos de Respiración

Pantalla Facial 3M™ Versaflo™ M-107



Pantalla ligera, compacta y equilibrada que puede ofrecer protección integrada de diversos peligros oculares, faciales y auditivos. Cuenta con un sello facial resistente a las llamas para aplicaciones con partículas calientes.

Ref.*:

84 77 20 Pantalla Facial Versaflo M-107 con Equipo Motorizado 3M™ Adflo™*

M-107 Pantalla Facial Versaflo M-107. (Regulador de Aire 3M™ Versaflo™ V-500E se debe pedir por separado, ver página 51).



Casco 3M™ Versaflo™ M-307



Cuenta con un sello facial resistente a las llamas para aplicaciones con partículas calientes. Protección de cabeza aprobada según la Norma EN 397.

Ref.*:

85 77 20 Pantalla Facial Versaflo M-307 con Equipo Motorizado 3M™ Adflo™*

M-307 Pantalla Facial Versaflo M-307. (Regulador de Aire 3M™ Versaflo™ V-500E se debe pedir por separado, ver página 51)



3M™ Visor de Protección Tono 5



Protección del soldador: ocular, facial y respiratoria para entornos de mucha luz, por ejemplo corte con gas o plasma. Visor de policarbonato, tono 5.

Ref.*:

89 77 25 Visor de protección tono 5 con Equipo Motorizado 3M™ Adflo™*

* Para protección frente a gas añada cualquiera de estos números a su pedido: 83 72 42 para el filtro de gas A1B1E1 o 83 75 42 para el filtro de gas A2. Estos filtros requieren un tubo de respiración con silenciador (83 40 08) y la batería de larga duración (83 76 31).

Preguntas más frecuentes sobre los humos de soldadura

1) ¿Qué protección respiratoria necesito al soldar acero inoxidable?

Durante la soldadura de acero inoxidable con MIG o MMAW, los humos a menudo contienen partículas de cromo y níquel, de los que el cromo es el más tóxico. Un equipo motorizado con filtro de partículas ofrece una excelente protección para esta aplicación. La soldadura con TIG no suele emitir muchos humos, sin embargo crea grandes cantidades de ozono: leer más en el punto 6. El corte por plasma y soldadura por plasma dan lugar a altas temperaturas, que pueden emitir óxidos de nitrógeno nocivos: leer más en el punto 7.

2) ¿Realmente necesito protección respiratoria durante la soldadura de acero común?

Pese a que los humos de soldadura de acero común no son de los más peligrosos, no son buenos para la salud. Entre otras cosas, contienen partículas de óxido de hierro, que pueden causar siderosis (inflamación crónica de los pulmones). Al soldar con MIG / MAG o con electrodo, hay emisiones de gases pesados, lo que significa que es necesario tanto una máscara como una buena ventilación en el lugar de trabajo. Durante la soldadura de acero común, se recomienda un equipo motorizado con filtro de partículas.

3) ¿Qué tipo de protección se necesita al soldar materiales de superficie tratada?

Durante la soldadura de material de superficie tratada, se pueden liberar una serie de contaminantes peligrosos, por ejemplo, durante la soldadura de acero galvanizado se liberan partículas de óxido de zinc, que pueden causar fiebre de zinc, también conocida como fiebre de los humos. Al soldar materiales pintados se debe tener especial cuidado, ya que muchas pinturas pueden emitir contaminantes atmosféricos muy peligrosos.

Al soldar acero galvanizado o material pintado con imprimación de plomo, se recomienda el uso de un equipo motorizado con filtro de partículas y un filtro de olor para minimizar olores desagradables. Si el material está pintado con pintura de dos componentes o aislado con poliuretano, siempre debe ponerse en contacto con un especialista en seguridad. Existe un gran riesgo de encontrarse expuesto a isocianatos, muy peligrosos en caso de inhalar y difíciles de detectar. En estos casos se recomienda usar un equipo de suministro de aire.

4) ¿Qué protección respiratoria necesito en espacios confinados?

Si está soldando en espacios confinados o semi-ventilados – donde potencialmente pueden existir altos niveles de contaminante y/o una reducción del nivel de oxígeno – consulte con un técnico de prevención. Es posible que se necesite un equipo autónomo de respiración o que haya que adoptar otro tipo de medidas.



Los equipos motorizados o de línea de caudal constante no son para ser utilizados en atmósferas inmediatamente peligrosas para la vida o la salud (IDLH). ¡Siempre pregúntele a su técnico de prevención si no está seguro!

5) ¿Gases de protección y electrodos de aleación en mi entorno de trabajo?

Cuando se suelda con MIG y TIG, se utilizan gases nobles, argón y helio, como gases de protección. Ni argón ni helio se consideran peligrosos, pero pueden desplazar el oxígeno en áreas sin ventilación. En tales casos, se requiere un equipo de suministro de aire autónomo. Durante la soldadura con MAG, se utiliza dióxido de carbono, o una mezcla de dióxido de carbono y un gas noble, como gas de protección. Dado que parte del gas de protección se puede convertir en monóxido de carbono cuando el gas alcanza el aire, se puede concentrar una gran cantidad de monóxido de carbono alrededor del arco de soldadura. El monóxido de carbono no se puede filtrar a distancia. Si la ventilación es mala, el nivel de oxígeno debe monitorizarse y se debe usar un equipo de suministro de aire. Electrodo aleados son comunes cuando se suelda con el MAG. Las aleaciones a menudo contienen manganeso o silicatos. Esto significa que en el aire circundante se difunden grandes cantidades de óxido de manganeso y silicatos cuando se está soldando. Un motoventilador con filtro de partículas suele ofrecer suficiente protección contra las partículas de aleación.

6) ¿Cuándo se forma el ozono?

Al soldar aluminio no sólo se producen partículas de óxido de aluminio, sino que también se genera ozono por la acción de la radiación UV del arco, que descompone el oxígeno molecular. El ozono también se produce durante la soldadura de acero inoxidable con TIG. Eventualmente el ozono se convierte de nuevo en oxígeno, proceso que se acelera cuando el ozono entra en contacto con superficies sólidas. El ozono no puede ser filtrado en la atmósfera, pero puede convertirse de nuevo en oxígeno. A concentraciones bajas de ozono, el uso de un equipo motorizado con filtro de partículas reduce la cantidad de ozono que alcanza al soldador. Esto se consigue gracias a que el filtro de partículas (debido a su gran área superficial) y el tubo de respiración que va a la pantalla de soldadura ayudan a catalizar la conversión de ozono en oxígeno molecular. En concentraciones más altas el uso de un filtro de gas sería añadir más área superficial, llevándose a cabo una reducción adicional de la concentración de ozono.

7) ¿Cuáles son los gases de nitrógeno?

El dióxido de nitrógeno y el óxido nítrico son ejemplos de gases de nitrógeno que se forman cuando se suelda con alto amperaje y altas temperaturas. Los gases nitrosos se forman por una reacción en el aire entre el nitrógeno y el oxígeno y es peligrosa su inhalación en altas concentraciones, por ejemplo, al soldar en espacios reducidos y mal ventilados. Se recomienda, en tales casos, utilizar un equipo de suministro de aire.




Guía General de Protección Respiratoria

3M ofrece una amplia gama de equipos de protección respiratoria personal, proporcionando comodidad inigualable y protección en las condiciones más duras.

- P Motoventilador con filtro de partículas, página 24.
- ABE Motoventilador con filtro de gas A1B1E1, página 24.
- C Equipo de suministro de aire, página 28.

Cómo utilizar esta guía:

Identificar el material a soldar y el proceso de soldadura utilizado. El nivel de concentración de contaminantes se ve afectado por las condiciones de ventilación en el lugar de trabajo. Seleccione la descripción apropiada del ambiente de trabajo para determinar el tipo de protección respiratoria más adecuada.*

Material	Método de soldadura	Condiciones de ventilación de su entorno de trabajo			
		Buen ambiente, con ventilación forzada	Ventilación limitada	Espacio restringido (sin deficiencia de oxígeno)	Clasificada como IDLH
Aluminio	MIG 	P	P / P + A B E	C	Motoventiladores y equipos de suministro de aire nunca deben ser utilizados en las inmediaciones de atmósferas peligrosas para la vida o la salud (IDLH). Consulte siempre a su ingeniero de seguridad.
	TIG 	P	P / P + A B E	C	
	ELECTRODO 	P	P / P + A B E	C	
Acero Inoxidable	MIG 	P	P / P + A B E	C	
	TIG 	P	P / P + A B E	C	
	ELECTRODO 	P	P / P + A B E	C	
Acero sin tratamiento ni pintura	PLASMA (Soldadura y Corte)	P	P + A B E / C	C	
	MIG/MAG 	P	P	C	
	ELECTRODO 	P	P	C	
Acero tratado (a base de pinturas)	PLASMA (Soldadura y Corte)	P	P / C	C	
	MIG/MAG 	P	P	C	
	ELECTRODO 	P	P	C	
Acero galvanizado	PLASMA (Soldadura y Corte)	P	P / C	C	
	MIG/MAG 	P	P	C	
	ELECTRODO 	P	P	C	
Acero cubierto con pinturas de 2 componentes o aislado con 2 partes de poliuretano	PLASMA (Soldadura y Corte)	C	C	C	
	MIG/MAG 	C	C	C	
	ELECTRODO 	C	C	C	
Material tratado con tricloroetileno	PLASMA (Soldadura y Corte)	C	C	C	
	MIG 	C	C	C	
	TIG 	C	C	C	
	ELECTRODO 	C	C	C	

* 3M no asume ninguna responsabilidad por la incorrecta elección de equipos de protección respiratoria. Esta tabla es sólo un resumen. Está diseñada para ayudar a encontrar los equipos más apropiados de la gama 3M para aplicaciones particulares. No se debe utilizar como único medio de selección de un equipo. Se establecen detalles sobre el rendimiento y las limitaciones en el embalaje y las instrucciones de uso del equipo.

Guía de Filtros

Código Tipo de Filtro

- E** Gases ácidos.
- A** Gases orgánicos, punto de ebullición >65 °C.
- AX** Gases orgánicos, punto de ebullición <65 °C.
- P** Filtro de partículas.
- B** Gases inorgánicos.

Observaciones

- H** = El producto químico puede ser absorbido por la piel.
- K** = El producto químico puede provocar cáncer.
- S** = El producto químico puede provocar sensibilidad.

1. El argón y el helio son gases inertes que no son absorbidos generalmente por los filtros de carbón. Estos gases no son peligrosos en sí mismos, pero pueden desplazar el oxígeno del aire cuando está presente en espacios pequeños.
2. El ozono no se filtra fácilmente por los filtros de tipo absorción. Sin embargo, el ozono se convierte en oxígeno molecular, al entrar en contacto con superficies sólidas. El uso de pantalla de soldadura Speedglas o pantalla facial con equipo Adflo (filtración de partículas) reduce la exposición al ozono. (Para más información, póngase en contacto con el Servicio Técnico de 3M en su oficina local de 3M.)
3. Los componentes químicos de un humo de soldadura con bajos límites de exposición profesional pueden plantear riesgos especiales y, a veces mejor, la mejor protección contra ésta es el uso de un sistema regulador de suministro de aire. En caso de duda, busque siempre el consejo profesional de su ingeniero de seguridad.

Los límites de exposición profesional (OEL) se indican en los requisitos de seguridad nacional de cada país.

Obtenga información para el España en www.insht.es

Tipo de Filtro Recomendado				
Producto	Partícula	Gas	Suministro de Aire	Obsvrs.
Aluminio	P			
Argón			Suministro de Aire	1
Berilio	P		Suministro de Aire	K, S 3
Bromo		B		
Cadmio	P			K
Dióxido de Carbono			Suministro de Aire	
Monóxido de Carbono			Suministro de Aire	
Cloro		E		H
Dióxido de Cloro		E		
Cromo Hexavalente	P			K
Cromo Tetravalente	P			
Cobre	P			
Fluoruros	P			
Flúor			Suministro de Aire	
Helio			Suministro de Aire	1
Isocianatos			Suministro de Aire	S
Cloruro de Hidrógeno		E	Suministro de Aire	3
Cianuro de Hidrógeno		E	Suministro de Aire	H3 bajas propiedades de aviso
Fluoruro de Hidrógeno		E	Suministro de Aire	3
Sulfuro de Hidrógeno		E		Causa fatiga olfativa
Óxido de Hierro	P			
Plomo	P			
Magnesio	P			
Manganeso	P			
Níquel	P			S
Dióxido de Nitrógeno			Suministro de Aire	
Óxido Nítrico			Suministro de Aire	
Ozono	P	ABE		2
Fosfógeno			Suministro de Aire	3
Fosfina			Suministro de Aire	
Dióxido de Silicio	P			
Dióxido de Azufre		E		
Tricloroetileno		A		K
Óxido de Vanadio	P			
White Spirit		A		
Zinc	P			
Cloruro de Zinc	P			
Óxido de Zinc	P			

¿Cómo trabajan los filtros ADF?



Antes:

Con la pantalla bajada, en posición de seguridad, el soldador tiene una visión clara a través del filtro. Tiene las dos manos libres y puede colocar el electrodo con precisión.



Durante:

En 0,1 milisegundos del inicio del arco, el filtro se oscurece hasta el tono seleccionado.



Después:

Al finalizar el arco, el filtro vuelve a aclararse automáticamente, permitiendo una inspección inmediata y segura del trabajo realizado, y posibilitando la preparación de la siguiente tarea.

Protección ocular que aumenta su rendimiento

La clave en los filtros 3M™ Speedglas con sistema de Auto-oscurecimiento (o ADF) es la constancia. Permiten una visión cómoda, constante. Proporcionan protección continua contra la radiación ultravioleta e infrarroja (UV / IR). Y continuamente cambian, de manera automática, de claro a oscuro y viceversa, según desee.

Lo difícil se hace más fácil

Los filtros de soldadura Speedglas también eliminan la fatiga al tirar de la pantalla con el cuello, al mismo tiempo que aumenta en gran medida la precisión de la colocación de los electrodos. Esto, a su vez, reduce la necesidad de repasado y trabajo. Además, puede entrar en espacios estrechos con su máscara de protección ya colocada. La visión constante y despejada a través de los filtros hace mucho más fáciles incluso soldaduras extremadamente incómodas.

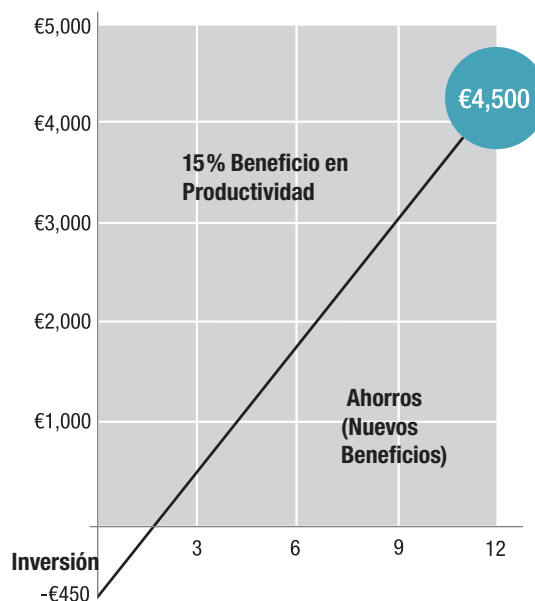
¿Con qué rapidez se rentabiliza una Pantalla de Soldadura 3M™ Speedglas™?

Si la rentabilidad se define en términos de protección, un día es suficiente. Pero mientras que la “protección” a veces puede ser difícil de medir, la eficiencia y la calidad de la soldadura son mucho más fáciles de medir. Los estudios demuestran que puede aumentar sustancialmente la eficiencia al utilizar filtros ADF Speedglas. No sólo se trabaja más rápido si se puede ver en todo momento, sino que puede moverse de manera más eficiente, y colocar los electrodos con mayor precisión.

La mayoría de las “soldaduras defectuosas” se pueden eliminar. Menos soldaduras defectuosas significa menos repasado y, en general, niveles de calidad más altos.

Por ejemplo:

Las ganancias de productividad, por supuesto, dependen de la aplicación. Si realiza múltiples puntos de soldadura, tendrá ganancias de productividad mucho mayores que un soldador haciendo cordones largos. Dicho esto, este ejemplo supone un aumento del 15% en la productividad. Si el salario es de 20€/h, la pantalla de soldadura se rentabilizará dos meses. En un año, el aumento de la productividad será 4.500€(nuevos beneficios).

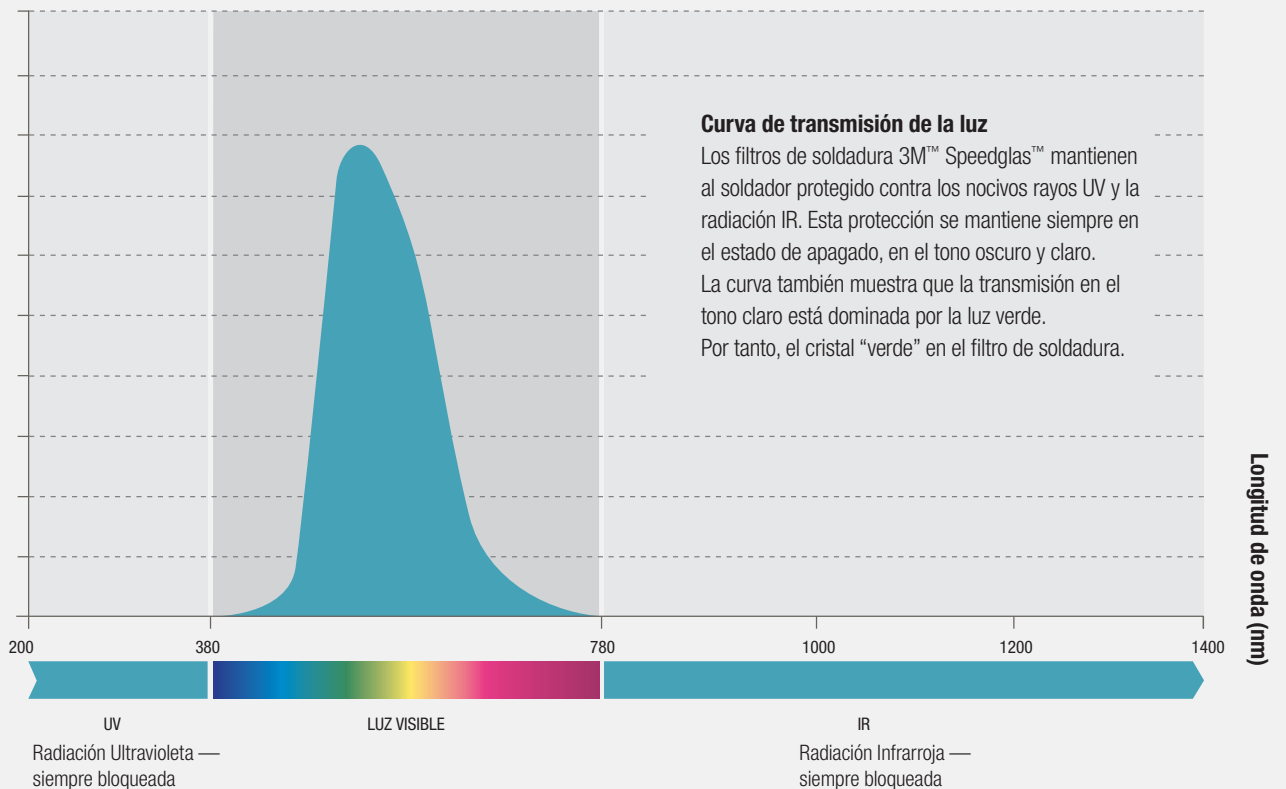


Tonos de oscurecimiento recomendados según la norma EN 379:2003

Proceso de soldadura	Corriente en Amperios A																									
	1.5	6	10	15	30	40	60	70	100	125	150	175	200	225	250	300	350	400	450	500	600					
MMAW (electrodos recubiertos)	8						9		10		11			12			13			14						
MAG	8						9		10		11			12			13									
TIG				8		9		10		11			12		13											
MIG									9		10		11			12		13		14						
MIG con aleaciones ligeras									10		11		12		13		14									
Corte arco-aire	10												11		12		13		14		15					
Corte por plasma									9	10	11	12			13											
Arco de soldadura con Microplasma	4		5		6		7		8		9		10		11		12									
	1.5	6	10	15	30	40	60	70	100	125	150	175	200	225	250	300	350	400	450	500	600					

La tabla recomienda mejor un filtro de soldadura de tono oscuro para diversas aplicaciones de trabajo. De acuerdo con las condiciones de uso, también se puede utilizar el tono superior e inferior en la escala.

Transmitancia (%)



Certificados CE y Normas Europeas

En Europa, todo equipo de protección personal (EPI) debe tener marcado CE y ser de conformidad con la Directiva 89/686/CEE de EPI antes de que pueda ser puesto en el mercado. El EPI debe estar en conformidad con las normas nacionales aplicables que aseguren el cumplimiento de los requisitos básicos de seguridad que marca la Directiva EPI.

Clasificación europea de protección ocular y facial

Las pantallas de soldadura que incorporan filtros protectores siguen las normas EN 175, EN 166 y EN 169 (filtros pasivos) o EN 379 (filtros de oscurecimiento automático). Las pantallas de protección se rigen por la norma EN 166. En las normas EN 175 y EN 166, el EPI se clasifica de acuerdo a su resistencia mecánica: robustez incrementada (S) o resistencia a partículas a alta velocidad (F o B).

La norma EN define un requisito opcional de resistencia mecánica con la letra (T) para temperaturas extremas (-5 ° C y +55 ° C). Además, existen clasificaciones de acuerdo al campo de trabajo: “9” para protección frente a salpicaduras de metales fundidos y penetración de sólidos calientes, “3” para protección frente a líquidos (gotas o salpicaduras), y “8” para protección frente a arcos eléctricos debido a un cortocircuito en los equipos eléctricos. Para las normas EN 166 y EN 379, la calidad óptica del filtro o máscara de soldadura se clasifica de 1 a 3, siendo 1 la mejor.

Para filtros de soldadura pasivos y pantallas, sólo existe un tipo de clase óptica. Para filtros de soldadura de oscurecimiento automático, hay cuatro tipos de clasificación: Clase óptica / difusión de la luz / variación de la transmisión luminosa / dependencia angular.

Esmerilado y resistencia mecánica

La resistencia mecánica de las pantallas de soldadura 3M™ Speedglas™ Serie 9100 están aprobados según la norma EN 175 clase “B”, mientras que las pantallas 3M™ Speedglas™ 9000 con ventanas laterales lo están según la norma EN 175 clase “F”. Así, si necesita la opción de ventanas laterales y utiliza su pantalla Speedglas para esmerilar, 3M recomienda



Clasificación de resistencia mecánica

Clase S	Robustez incrementada (velocidad de ensayo 5,1 m/s)
Clase F	Resistencia a a partículas de alta velocidad a baja energía (45 m/s)
Clase B	Resistencia a a partículas de alta velocidad a media energía (120 m/s)
Clase T	La letra “T” indica que el ensayo de resistencia a partículas de alta velocidad se realizó a temperaturas extremas (-5° y +55°) (opcional).

Nota: Los productos clasificados como B no están diseñados para dar protección total en todas las circunstancias posibles, por ejemplo, cuando se utilizan discos o máquinas de esmerilado.

la elección de los cascos de soldadura Speedglas 9100 o Speedglas 9100 FX con ventanas laterales. Puede encontrar la clasificación de nuestros productos en la tabla de datos técnicos en la página 60. Para más detalles sobre normas europeas, póngase en contacto con su organismo nacional de certificación (AENOR).

Normas europeas para pantallas con motoventiladores

La norma europea para un dispositivo completo motorizado que incorpora un casco o visor es la norma EN 12941. No existe una clasificación separada para filtros de partículas (P) en la norma EN 12941 ya que el filtro de partículas es parte del sistema de clasificación. La norma EN 12941 posee tres categorías de rendimiento (TH1, TH2 y TH3). Los números definen el nivel de rendimiento (fuga hacia el interior) y la resistencia a la tracción de los conductos respiratorios y acoplamientos dentro de la clasificación. Para la clasificación TH1, el nivel máximo de fuga hacia el interior es de un 10%, para obtener la categoría TH2 el límite es un 2% y para TH3 un máximo de fuga de 0,2%.



Los filtros de gas tienen letras y códigos de colores que indican contra que gases ofrece protección cada uno, tal como se define en la norma EN 12941. Por ejemplo: “A” para vapores orgánicos, “B” para inorgánicos, y “E” para gases ácidos. Los números del filtro de gases indican su capacidad: “1” baja capacidad “2” capacidad media, o “3” alta capacidad. Por ejemplo, uno de los filtros de gas disponible para la máscara 3M™ Adflo™ se clasifica como A1B1E1.

Normas europeas para equipos de suministro de aire

Dispositivos de protección respiratoria con un equipo de suministro de aire se sitúan dentro de la norma EN 14594*. El equipo no es autónomo y el aire suministrado debe ser de calidad respirable que cumpla los requisitos de la norma EN 12021.

* La norma EN 270 ha sido reemplazada por la norma EN 14594 y los nuevos sistemas están aprobados bajo la norma EN 14954.

Pantalla de Soldadura 3M™ Speedglas™ (modelos sin respiración)

Pantalla de Soldadura Speedglas™ 9100	42
Pantalla de Soldadura Speedglas™ 9100 FX	43
Pantalla de Soldadura Speedglas™ Serie 100	45
Pantalla de Soldadura Speedglas™ SL	46
Pantalla de Soldadura Speedglas™ 9000 FlexView	46
Pantalla de Soldadura Speedglas™ 9000	47
Opciones de casco de seguridad para Pantallas de Soldadura Speedglas™	48

3M™ Protección Respiratoria

Motoventilador Adflo™	50
Regulador de suministro de aire Versaflo™ V-500E	51
Piezas de repuesto para regulador de suministro aire Fresh-air™	51
Unidades de Filtración de Aire 3M™	52

Unidades de cabeza 3M™ para Protección Respiratoria

Pantalla de Soldadura Speedglas™ 9100 Air	53
Pantalla de Soldadura Speedglas™ 9100 FX Air	54
Pantalla de Soldadura Speedglas™ 9100 MP	55
Unidades de Cabeza Versaflo™ Serie M	56
Visores de Protección Speedglas™	57
Adaptador de Filtro de Soldadura para la lente pasiva Speedglas™ 9100	58
Pantalla de Soldadura Speedglas™ Serie 9000	59
Pantalla de Soldadura 3M™ Serie 600	60
Cuidado y mantenimiento	62
Especificaciones técnicas	63
Índice de productos	66

























Filtros y Pantallas de Soldadura 3M™ Speedglas™

Descripción de Producto

El filtro de soldadura de oscurecimiento automático Speedglas fue uno de los primeros de su tipo en el mercado, ofreciendo comodidad y una nueva forma de protección ocular para los soldadores.

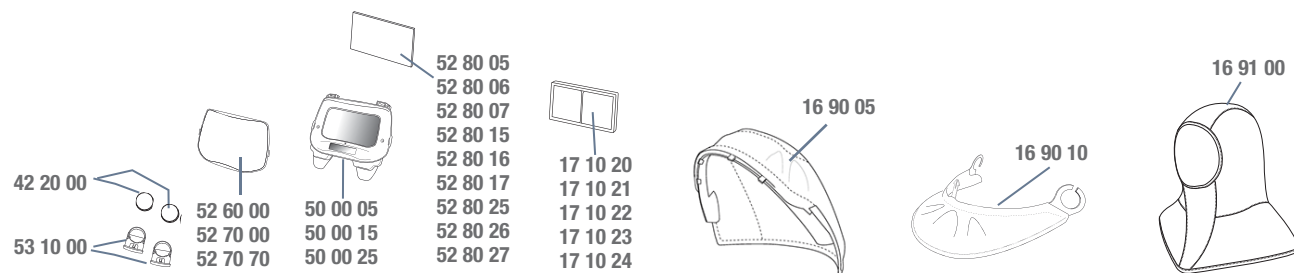
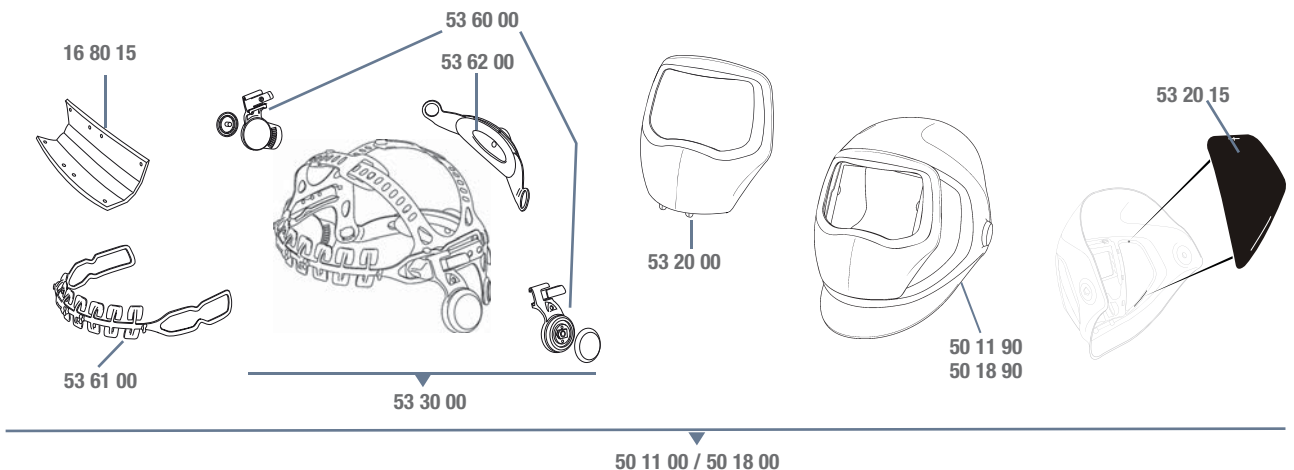
Hoy en día, existe una gran familia de las pantallas de soldadura Speedglas, cada modelo con su serie específica de filtros de soldadura:

Pantallas de Soldadura Speedglas	Filtros de Soldadura Speedglas	Accesorios
<p>P.42  P.53 </p> <p>Pantalla de Soldadura Speedglas 9100 Pantalla de Soldadura Speedglas 9100 Air</p>	<p> 9100V</p> <p> 9100X</p> <p> 9100XX</p> <p>Filtros de soldadura Speedglas Serie 9100</p>	<p>Cada soldador es diferente, y cada día las tareas de un soldador pueden cambiar. Como propietario de una pantalla de soldadura Speedglas, tiene a su disposición una amplia variedad de accesorios para maximizar su protección y comodidad.</p> <p>Las siguientes páginas recogen prácticamente todas las piezas de repuesto Speedglas y accesorios disponibles.</p>
<p>P.43  P.54  P.55 </p> <p>Pantalla de Soldadura Speedglas 9100 FX Pantalla de Soldadura Speedglas 9100 FX Air Pantalla de Soldadura y casco de seguridad Speedglas 9100 MP</p>	<p></p> <p>Filtros de soldadura Speedglas Serie SL</p>	
<p>P.46 </p> <p>Pantalla de Soldadura Speedglas SL</p>	<p></p> <p>Filtros de soldadura Speedglas Serie 100</p> <p> 100V</p> <p> 100-10</p> <p> 100-11</p>	
<p>P.45 </p> <p>Pantalla de Soldadura Serie 100</p>	<p> 9002D</p> <p> 9002V</p> <p> 9002X</p> <p>Filtros de soldadura Speedglas Serie 9002</p>	
<p>P.46  P.47  P.48 </p> <p>Pantalla de Soldadura Serie 9000</p> <p>Las pantallas de soldadura Speedglas 9100, 9100 Air, 9100 FX y 9100 FX Air sustituyen a las pantallas de soldadura Speedglas 9000 y 9000 FlexView. Accesorios y recambios para la serie 9000 disponibles durante 3-5 años.</p>		

Pantalla de Soldadura 3M™ Speedglas™ 9100



Ref.	Descripción	Ref.	Descripción	Ref.	Descripción
50 11 05	Pantalla de soldadura Speedglas 9100 sin Ventanas Laterales, con filtro 9100V.	50 11 25	Pantalla de soldadura Speedglas 9100 sin Ventanas Laterales, con filtro 9100XX.	50 18 15	Pantalla de soldadura Speedglas 9100 con Ventanas Laterales y filtro 9100X.
50 11 15	Pantalla de soldadura Speedglas 9100 sin Ventanas Laterales, con filtro 9100X.	50 18 05	Pantalla de soldadura Speedglas 9100 con Ventanas Laterales y filtro 9100V.	50 18 25	Pantalla de soldadura Speedglas 9100 con Ventanas Laterales y filtro 9100XX.



Accesorios y Recambios

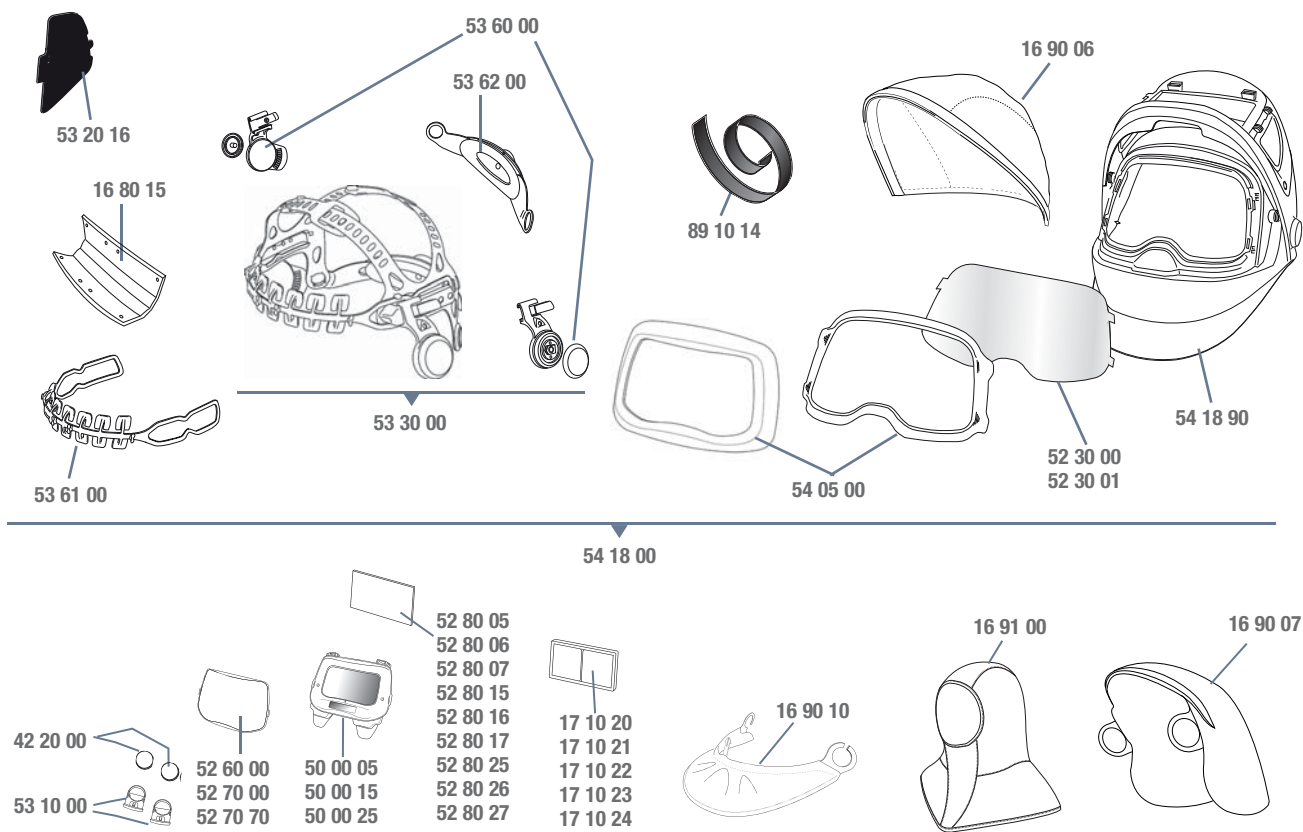
Ref.	Descripción	Ref.	Descripción	Ref.	Descripción
16 80 15	Banda anti-sudor (3/bolsa).	50 18 90*	Speedglas 9100 Pantalla sin arnés con ventanas laterales.	52 80 25	Cubrefiltro interior para filtro 9100XX (5/bolsa)
16 90 05	Protector de cabeza, negro.	52 60 00	Speedglas 9100 Cubrefiltro exterior estándar (10/bolsa).	52 80 26	Cubrefiltro Interior, tono +1 para filtro 9100XX (3/bolsa)
16 90 10	Protector de cuello, negro.	52 70 00	Speedglas 9100 Cubrefiltro exterior resistente al calor (10/bolsa)	52 80 27	Cubrefiltro Interior, tono +2 para filtro 9100XX (3/bolsa)
16 91 00	Capucha, negro/gris.	52 70 70	Speedglas 9100 Cubrefiltro exterior resistente al calor (10/bolsa).	53 10 00	Soporte para batería de ADF (2/bolsa).
17 10 20	Lente de aumento 1.0.	52 80 05	Cubrefiltro interior para filtro 9100V (5/bolsa).	53 20 00	Frontal plateado reflectante del calor.
17 10 21	Lente de aumento 1.5.	52 80 06	Cubrefiltro Interior, tono +1 para filtro 9100V (pack de 3)	53 20 15*	Cubiertas adhesivas Speedglas ventanas laterales (2/bolsa)
17 10 22	Lente de aumento 2.0.	52 80 07	Cubrefiltro Interior, tono +2 para filtro 9100V (pack de 3)	53 30 00	Arnés con piezas de ensamblaje Speedglas 9100.
17 10 23	Lente de aumento 2.5.	52 80 15	Cubrefiltro interior para filtro 9100X (5/bolsa).	53 60 00	Pivote derecho e izquierdo para arnés Speedglas 9100.
17 10 24	Lente de aumento 3.0.	52 80 16	Cubrefiltro Interior, tono +1 para filtro 9100X (3/bolsa).	53 61 00	Speedglas 9100 Arnés parte frontal.
42 20 00	Pilas de recambio (2/bolsa).	52 80 17	Cubrefiltro Interior, tono +2 para filtro 9100X (pack de 3)	53 62 00	Speedglas 9100 Arnés parte trasera.
50 00 05	Filtro ADF 9100V, tonos 5, 8, 9-13.				
50 00 15	Filtro ADF 9100X, tonos 5, 8, 9-13.				
50 00 25	Filtro ADF 9100XX, tonos 5, 8, 9-13.				
50 11 00	Speedglas 9100 pantalla con arnés sin ventanas laterales.				
50 11 90	Speedglas 9100 Pantalla sin arnés sin ventanas laterales.				
50 18 00	Speedglas 9100 Pantalla con arnés con ventanas laterales				

* Por favor, use la referencia 50 18 90 con el pedido de ventanas laterales de recambio.

Pantalla de soldadura 3M™ Speedglas™ 9100 FX



Ref.	Descripción	Ref.	Descripción	Ref.	Descripción
54 18 05	3M™ Speedglas™ 9100FX con filtro 9100V.	54 18 15	3M™ Speedglas™ 9100FX con filtro 9100X.	54 18 25	3M™ Speedglas™ 9100FX con filtro 9100XX



Accesorios y Recambios

Ref.	Descripción	Ref.	Descripción	Ref.	Descripción
16 80 15	Banda anti-sudor (3/bolsa)	52 70 70	Cubrefiltro exterior resistente al calor (10/bolsa)	53 10 00	Soporte para batería de ADF (2/bolsa)
16 90 06	Protector cabeza pequeño.	52 80 05	Cubrefiltro interior para filtro 9100V (5/bolsa)	53 20 16	Cubiertas de ventanas laterales 2 pares.
16 90 07	Protector cabeza grande.	52 80 06	Cubrefiltro interior, tono +1 para filtro 9100V (pack de 3).	53 30 00	Arnés de Speedglas 9100 con piezas de ensamblaje.
16 90 10	Cubierta para cuello/orejas	52 80 07	Cubrefiltro interior, tono +2 para filtro 9100V (pack de 3).	53 60 00	Pivote derecho e izquierdo para arnés.
16 91 00	Capucha cuello-cabeza Teca-Weld	52 80 15	Cubrefiltro interior para filtro 9100X (5/bolsa).	53 61 00	Arnés parte frontal.
17 10 20	Lente de aumento 1,0	52 80 16	Cubrefiltro interior, tono +1 para filtro 9100X (pack de 3).	53 62 00	Arnés parte trasera.
17 10 21	Lente de aumento 1.5.	52 80 17	Cubrefiltro interior, tono +2 para filtro 9100X (pack de 3).	54 05 00	Kit cubierta frontal.
17 10 22	Lente de aumento 2.0.	52 80 25	Cubrefiltro interior para filtro 9100XX (5/bolsa).	54 18 00	3M™ Speedglas™ 9100FX sin filtro con arnés y con protector de cabeza pequeño.
17 10 23	Lente de aumento 2.5.	52 80 26	Cubrefiltro interior, tono +1 para filtro 9100XX (pack de 3).	54 18 90	3M™ Speedglas™ 9100FX sin filtro, sin arnés ni protector de cabeza.
17 10 24	Lente de aumento 3.0.	52 80 27	Cubrefiltro interior, tono +2 para filtro 9100XX (pack de 3).	89 10 14	Velcro para protector de cabeza (2/bolsa).
42 20 00	Pilas de recambio, (2/bolsa)				
50 00 05	Filtro ADF 9100V, (5, 8, 9-13)				
50 00 15	Filtro ADF 9100X, (5, 8, 9-13)				
50 00 25	Filtro ADF 9100XX, (5, 8, 9-13)				
52 30 00	Visor incoloro PC estándar, (5/bolsa)				
52 30 01	Visor incoloro PC Anti Empañamiento, (5/bolsa)				
52 60 00	Cubrefiltro exterior estándar (10/bolsa).				
52 70 00	Cubrefiltro exterior antirrayadura (10/bolsa)				

Accesorios imprescindibles

Cada soldador es diferente y cada día, las tareas de un soldador pueden cambiar. Como propietario de una Pantalla de Soldadura 3M™ Speedglas™, tiene a su disposición una amplia variedad de accesorios para maximizar su protección y comodidad.

Además, ahora ofrecemos una nueva generación de productos de cobertura adicionales fabricados con tejidos ignífugos para su protección frente a metales fundidos, chispas y llamas:



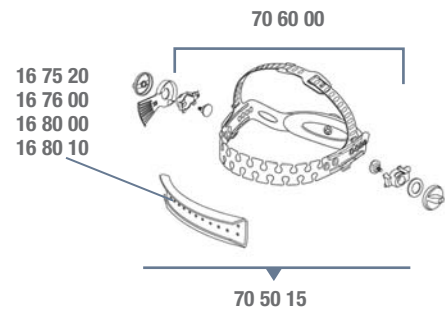
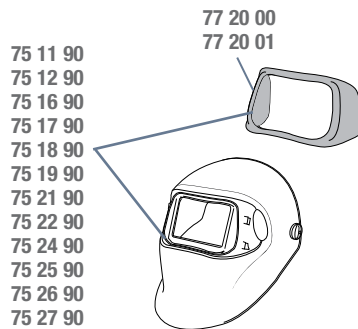
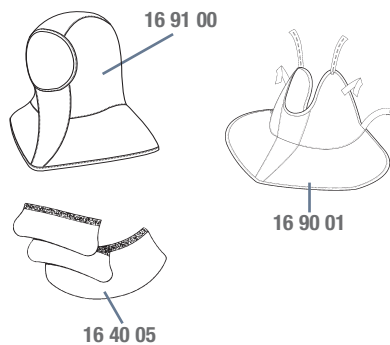
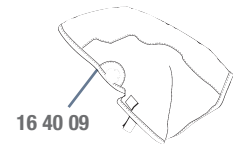
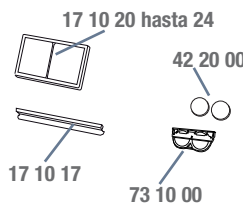
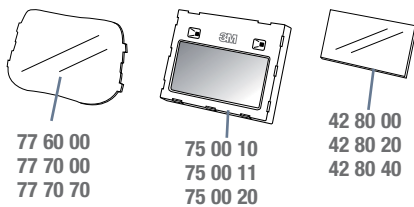
Información sobre pedidos de cobertura adicional	Pantalla de soldadura 3M™ Speedglas™ Series 100/9000	Pantalla de soldadura 3M™ Speedglas™ SL	Pantalla de soldadura 3M™ Speedglas™ 9100/9100 Air	Pantalla de soldadura 3M™ Speedglas™ 9100FX / 9100FX Air	Pantalla de soldadura 3M™ Speedglas™ 9100 MP
Protector de cabeza	Ref. 16 40 09		Ref. 16 90 05	Ref. 16 90 07 (grande) Ref. 16 90 06 (pequeño)	Ref. 16 90 13
Color	Negro/Gris		Negro	Negro	Cubierta pantalla (reflectante)
Protector de cuello		Ref. 16 90 01		Ref. 16 90 10	Ref. 16 90 01
Color		Negro/Gris		Negro	Negro/Gris
Capucha			Ref. 16 91 00		
Color			Negro/Gris		
Capa de soldadura			Ref. 95 44 10		
Color			Negro		
Material			Algodón		

3M™ Speedglas™ Pantalla de Soldadura Serie 100



75 25 20

Ref.	Descripción	Ref.	Descripción	Ref.	Descripción
75 11 01	Speedglas 100 negro con filtro pasivo tono 11	75 17 20	Pantalla Speedglas 100 ACES HIGH con filtro tonos 3/ 8 a 12	75 24 20	Pantalla Speedglas 100 RAZOR DRAGON con filtro tonos 3/8 a 12
75 11 10	Speedglas 100 pantalla con ADF 100s-10 tono fijo 10	75 18 20	Pantalla Speedglas 100 STEEL ROSE con filtro tonos 3/ 8 a 12	75 25 20	Pantalla Speedglas 100 ICE HOT con filtro tonos 3/8 a 12
75 11 11	Speedglas 100 pantalla con ADF 100s-11 tono fijo 11	75 19 20	Pantalla Speedglas 100 SKULL JEWELS con filtro tonos 3/ 8 a 12	75 26 20	Pantalla Speedglas 100 RAGING SKULL con filtro tonos 3/8 a 12
75 11 20	Speedglas 100 pantalla con ADF 100V tono variable 8-12	75 20 20	Pantalla Speedglas 100 WILD 'n' ROSE con filtro tonos 3/ 8 a 12	75 27 20	Pantalla Speedglas 100 FUTURE COMBATANT con filtro 100V
75 12 20	Speedglas 100 BLAZE con filtro variable tonos 3/ 8 a 12	75 21 20	Pantalla Speedglas 100 STEEL EYES con filtro tonos 3/ 8 a 12		
75 16 20	Speedglas 100 TROJAN WARRIOR con filtro variable tonos 3/ 8 a 12	75 22 20	Pantalla Speedglas 100 XTERMINATOR con filtro tonos 3/8 a 12		



75 11 00

Accesorios y Recambios

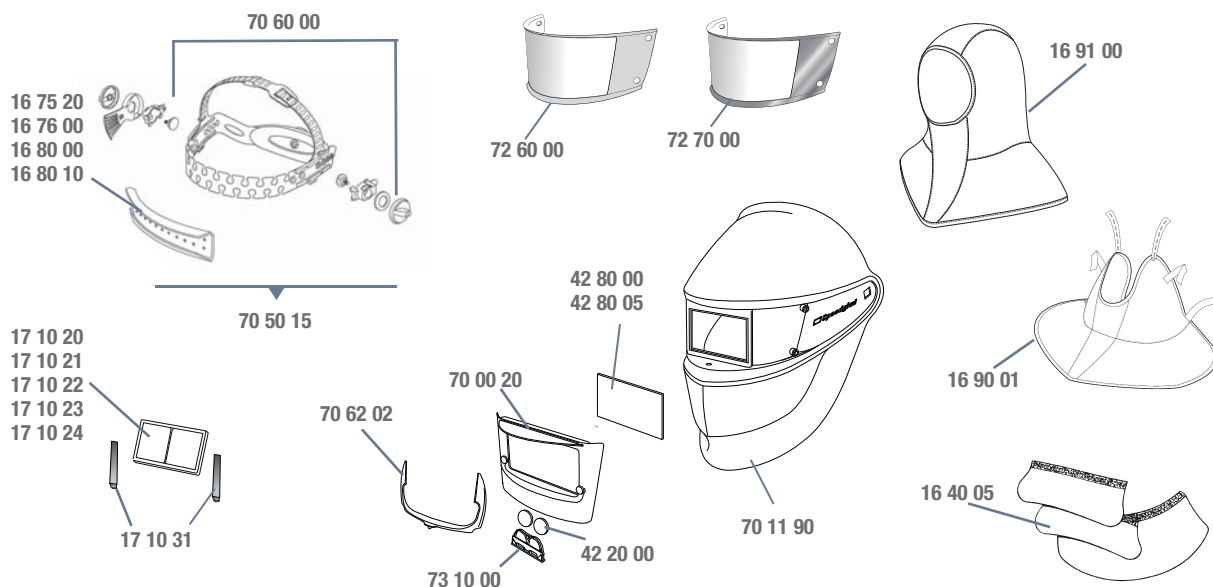
Ref.	Descripción	Ref.	Descripción	Ref.	Descripción
16 40 05	Protector de piel para cuello y orejas, 3 piezas	73 10 00	Soporte de baterías válido para pantallas Speedglas SL y Speedglas 100	75 21 90	Pantalla Speedglas 100 STEEL EYES sin filtro ni arnés
16 40 09	Protector de cabeza Teca-Weld	75 00 10	Speedglas 100s-10 filtro adf tono 10	75 22 90	Pantalla Speedglas 100 XTERMINATOR sin filtro ni arnés
16 75 20	Banda anti-sudor de tejido (2/bolsa)	75 05 11	Kit pasivo Speedglas 100: filtro de soldadura pasivo (110x90) mm tono 11, cubrefiltro int., cubrefiltro ext. y marco del cierre	75 24 90	Pantalla Speedglas 100 RAZOR DRAGON sin filtro ni arnés
16 76 00	Banda anti-sudor de tejido (paq. de 20)	75 00 20	Speedglas 100V filtro ADF tono variable 8-12	75 25 90	Pantalla Speedglas 100 ICE HOT sin filtro ni arnés
16 80 00	Banda anti-sudor de piel	75 05 11	Kit pasivo Speedglas 100: filtro de soldadura pasivo (110x90) mm tono 11, cubrefiltro interior, cubrefiltro exterior y marco del cierre (no se muestra).	75 26 90	Pantalla Speedglas 100 RAGING SKULL sin filtro ni arnés
16 80 10	Banda anti-sudor de algodón, cierre velcro (2/bolsa)	75 11 00	Speedglas 100 Pantalla con arnés sin ADF	75 27 90	Pantalla Speedglas 100 FUTURE COMBATANT sin filtro ni arnés
16 90 01	Protector de pecho Teca-Weld	75 11 90	Speedglas 100 Pantalla sin arnés sin ADF	77 20 00	SPEEDGLAS 100 FRONTAL PLATEADO
16 91 00	Capucha cuello-cabeza Teca-Weld	75 12 90	Speedglas 100 BLAZE sin filtro ni arnés	77 20 01	Frontal negro para Pantalla Speedglas 100
17 10 17	Soporte para lente de aumento Speedglas 100	75 16 90	Speedglas 100 TROJAN WARRIOR sin filtro ni arnés	77 60 00	Speedglas 100 cubrefiltro exterior estandar (10/bolsa)
17 10 20	Lente de aumento 1,0	75 17 90	Speedglas 100 ACES HIGH sin filtro ni arnés	77 70 00	Speedglas 100 cubrefiltro exterior antirrayadura (10/bolsa)
17 10 21	Lente de aumento 1,5	75 18 90	Speedglas 100 STEEL ROSE sin filtro ni arnés	77 70 70	Speedglas 100 cubrefiltro exterior resistente al calor (10/bolsa)
17 10 22	Lente de aumento 2,0	75 19 90	Speedglas 100 SKULL JEWELS sin filtro ni arnés		
17 10 23	Lente de aumento 2,5	75 20 90	Speedglas 100 WILD 'n' ROSE sin filtro ni arnés		
17 10 24	Lente de aumento 3,0				
42 20 00	Pilas de recambio de pantallas Speedglas (2/bolsa)				
42 80 00	Cubrefiltro interior filtros 9002 (42x91) mm (pack 5)				
42 80 20	Cubrefiltro interior tono 1 para ADF 9002D/9002V (5/bolsa)				
42 80 40	Cubrefiltro interior tono 2 para ADF 9002D/9002V (5/bolsa)				
70 50 10	Speedglas SL arnés con piezas de montaje				
70 60 00	Speedglas SL piezas de montaje para arnés				

Pantalla de Soldadura 3M™ Speedglas™ SL



70 11 20

Ref.	Descripción	Ref.	Descripción	Ref.	Descripción
16 40 05	Protector de piel para cuello y orejas 3 piezas.	17 10 24	Lente de aumento 3.0.	70 60 00	Speedglas SL piezas de montaje para arnés.
16 75 20	Banda anti-sudor de tejido (2/bolsa).	17 10 31	Soporte para lente de aumento.	70 62 02	Speedglas SL marco del cierre de ADF (2/bolsa).
16 76 00	Banda anti-sudor de tejido (paq. de 20).	42 20 00	Pilas de recambio de pantallas Speedglas (2/bolsa)	72 60 00	Speedglas SL cubre-filtro exterior estándar.
16 80 00	Banda anti-sudor de piel.	42 80 00	Cubrefiltro interior filtros 9002 (42X91) mm (paq. 5)	72 70 00	Speedglas SL cubre-filtro exterior antirrayadura Speedglas SL cubre-filtro exterior antirrayadura.
16 80 10	Banda anti-sudor de algodón, cierre velcro (2/bolsa).	42 80 05	Cubrefiltro interior filtros 9002 (42X91) mm (paq. 200)	73 10 00	Soporte de baterías válido para pantallas Speedglas SL y Speedglas 100.
16 90 01	Protector de pecho Teca-Weld.	70 00 20	Filtro variable 8-12 para Speedglas SL.		
16 91 00	Capucha cuello-cabeza Teca-Weld.	70 11 20	Speedglas SL pantalla con ADF variable 8-12.		
17 10 20	Lente de aumento 1.0.	70 11 90	Speedglas SL pantalla sin arnés.		
17 10 21	Lente de aumento 1.5.	70 50 15	Nuevo arnés con piezas de montaje.		
17 10 22	Lente de aumento 2.0.				
17 10 23	Lente de aumento 2.5.				

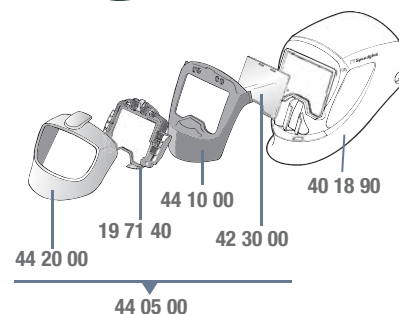


3M™ Speedglas™ 9000 FlexView



Recambios**

Ref.	Descripción	Ref.	Descripción
19 71 40	Soporte del ocular en FlexView kit	42 30 00	Placa protectora (120x90) mm FlexView (10/bolsa)
19 71 41	FlexView kit de ajuste (soporte del ocular).	44 05 00	Kit-conjunto de pantalla FlexView.
40 18 90	Speedglas 9000 con ventanas laterales sin arnés sin ocular.	44 10 00	Carcasa intermedia negra del FlexView.
		44 20 00	Frontal plata del FlexView.



Pantalla de Soldadura 3M™ Speedglas™ 9000 / Utility

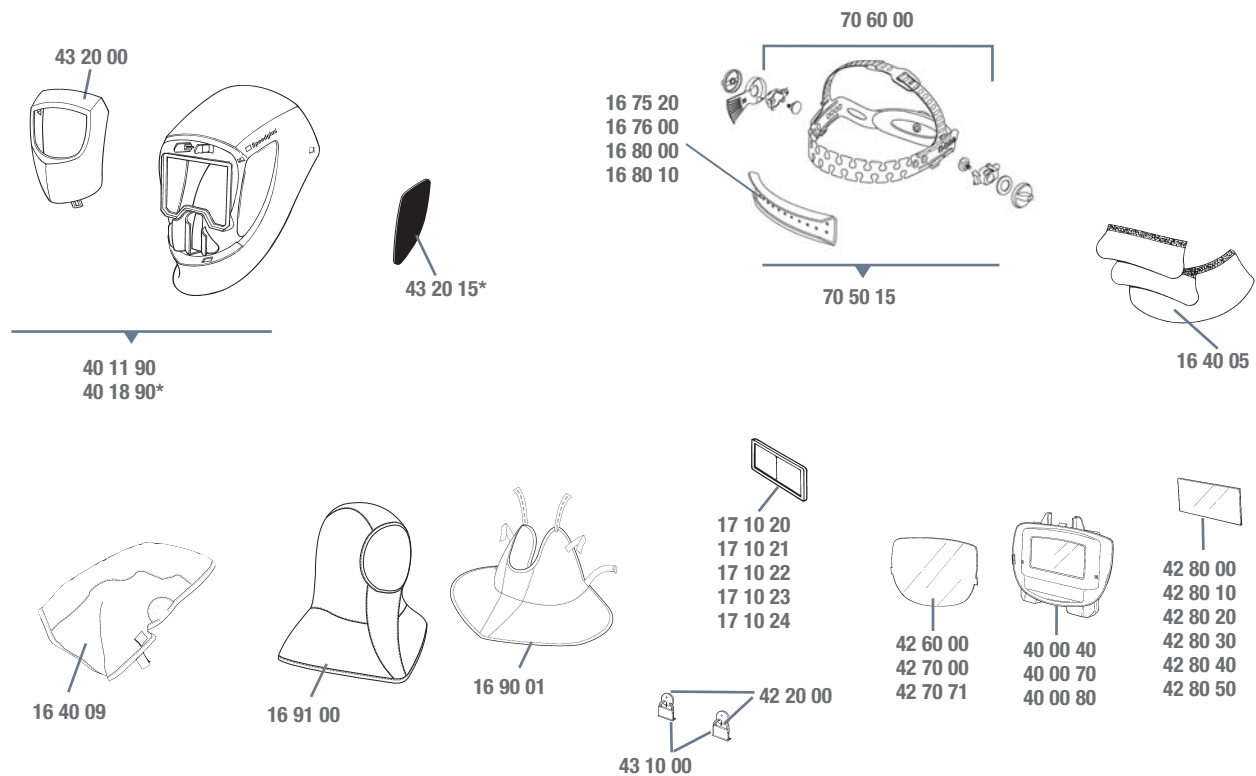


40 11 40
40 18 40

Accesorios y Recambios**

Ref.	Descripción	Ref.	Descripción	Ref.	Descripción
16 40 05	Protector de piel para cuello y orejas 3 piezas.	40 11 90	Pantalla 9000 sin arnés, sin ocular y sin ventanas laterales.	42 80 40	Cubrefiltro interior tono 2 para ADF 9002D/9002V (5/bolsa).
16 40 09	Protector de cabeza Teca-Weld.	40 18 40	Speedglas pantalla con ADF 9002D (3-9/11) con ventanas laterales.	42 80 50	Cubrefiltro interior tono 2 para 9002X/9000XF (5/bolsa).
16 75 20	Banda anti-sudor de tejido (2/bolsa).	40 18 90*	Pantalla 9000 con ventanas laterales sin arnés sin ocular.	43 10 00	Tapa para pilas de pantalla 9000 (2/bolsa)
16 76 00	banda anti-sudor de tejido (20/paq.)	42 20 00	Pilas de recambio de pantallas speedglas (2/bolsa).	43 20 00	Frontal plateado reflectante al calor para pantalla 9000.
16 80 00	Banda anti-sudor de piel.	42 60 00	Cubrefiltro exterior estándar para pantalla Speedglas 9000 (pack 10).	43 20 15*	Protectores ventanas laterales de pantallas 9000 (5 pares/bolsa).
16 80 10	Banda anti-sudor de algodón, cierre velcro (2/bolsa).	42 70 00	Cubrefiltro exterior anti-rayado para pantalla 9000 (10/bolsa).	70 50 15	Nuevo arnés con piezas de montaje.
16 90 01	Protector de pecho Teca-Weld.	42 70 71	Cubrefiltro exterior resistente al calor para pantalla 9000 (10/bolsa).	70 60 00	Speedglas SL piezas de montaje para arnés.
16 91 00	Capucha cuello-cabeza Teca-Weld.	42 80 00	Cubrefiltro interior filtros 9002 (42x91) mm (pack 5)		
17 10 15	Soporte para lente de aumento (no se muestra)	42 80 10	Cubrefiltro interior para ADF 9002X/9000XF (5/bolsa).		
17 10 20	Lente de aumento 1.0.	42 80 20	Cubrefiltro interior tono 1 para ADF 9002D/9002V (5/bolsa).		
17 10 21	Lente de aumento 1.5.	42 80 30	Cubrefiltro interior tono 1 para ADF 9002X/9000XF (5/bolsa).		
17 10 22	Lente de aumento 2.0.				
17 10 23	Lente de aumento 2.5.				
17 10 24	Lente de aumento 3.0.				
40 00 40	Filtro ADF Speedglas 9002D (3-9/11)				
40 00 70	Filtro ADF Speedglas 9002V (3/9-13)				
40 00 80	Filtro ADF Speedglas 9002X (3/9-13)				
40 11 40	Speedglas pantalla con ADF 9002D (3-9/11) sin ventanas laterales.				

* Por favor, use la Ref. 40 18 90 cuando necesite nuevas ventanas laterales.



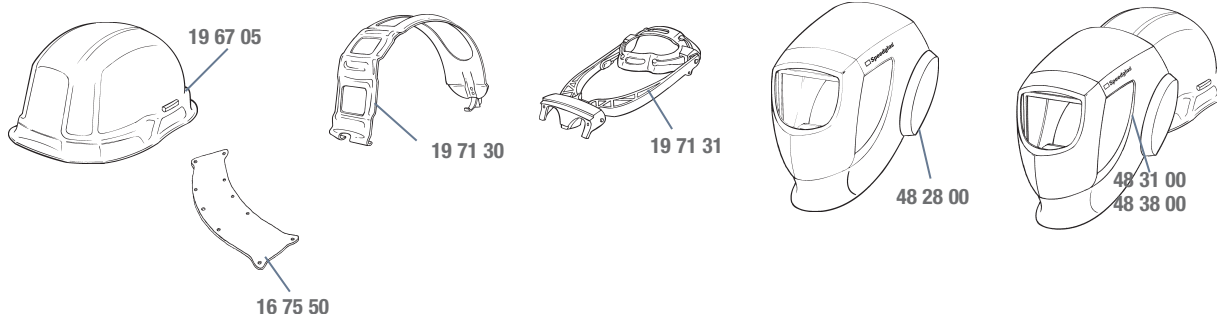
** Las pantallas de soldadura Speedglas 9100, 9100 Air FX 9100 y FX Air sustituyen a las pantallas de soldadura 9000 y 9000 FlexView. Los accesorios y piezas de repuesto se mantendrán durante 3-5 años.

Pantalla de Soldadura 3M™ Speedglas™ ProTop



48 38 70
48 38 80

Ref.	Descripción	Ref.	Descripción	Ref.	Descripción
16 75 50	Banda anti-sudor de ProTop (2/bolsa).	48 28 00	Kit pantalla 9000 con ventanas laterales para casco de seguridad cub. oídos y sin ocular.	48 38 70	Kit pantalla con ventanas laterales ADF 9002V (9-13) y casco de seguridad ProTop.
19 67 05	Casco seguridad Tuffmaster II blanco.	48 31 00	Kit pantalla sin ventanas laterales y casco de seguridad ProTop 9000 sin ocular.	48 38 80	Kit pantalla con ventanas laterales ADF 9002X (9-13) y casco de seguridad ProTop.
19 71 30	Kit piezas de montaje para casco de seguridad de ProTop.	48 38 00	Kit pantalla 9000 sin ocular con ventanas laterales y casco de seguridad ProTop.		
19 71 31	Kit piezas montaje pantalla en ProTop.				



Opciones de Casco de Seguridad para pantallas 3M™ Speedglas™ 9100 / 9100FX / 100



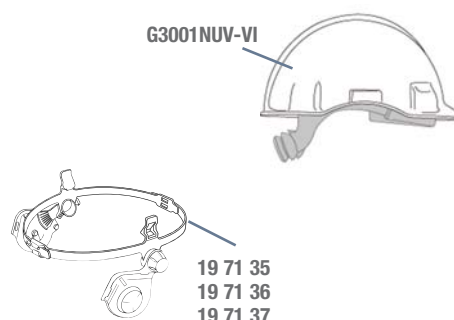
58 38 05
58 38 15



78 31 20



54 38 05
54 38 15
52 38 25



G3001NUV-VI

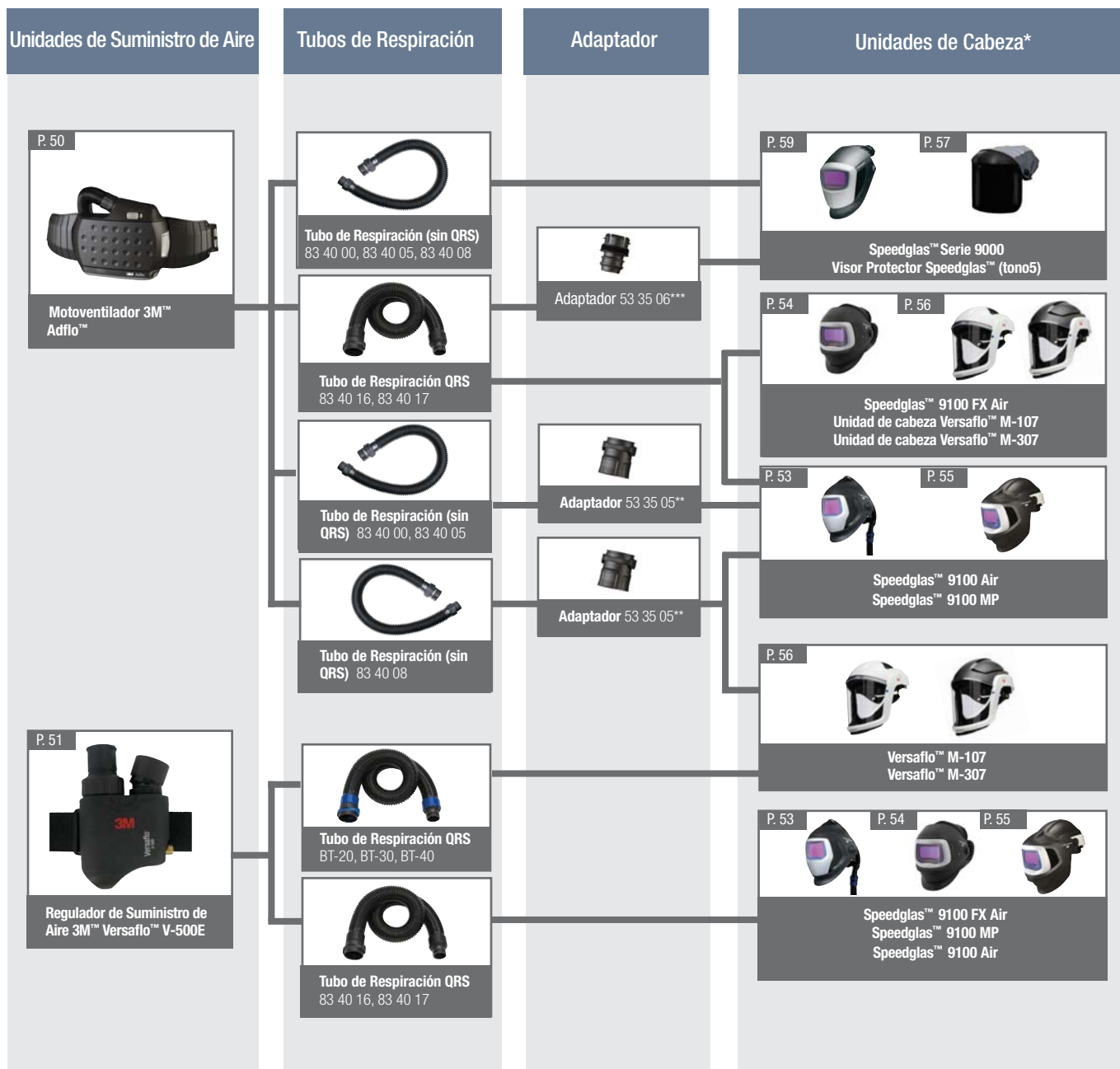
19 71 35
19 71 36
19 71 37

Ref.	Descripción	Ref.	Descripción	Ref.	Descripción
19 71 35	Accesorio para acoplar pantalla Speedglas 9100 a casco.	54 38 25	Speedglas 9100 FX con filtro 9100XX tono 5,8,9-13 con casco blanco con ruleta (3M Peltor G3001)	78 31 20	Speedglas 100V 3/8-12 con casco de color blanco y ruleta (incluye accesorio de acoplamiento)
19 71 36	Accesorio para acoplar pantalla Speedglas 9100FX a casco.	58 38 05	Speedglas 9100 con filtro 9100V tono 5,8,9-13 con casco blanco con ruleta (3M Peltor G3001)	G3001NUV-VI	Casco de seguridad 3M G3001
19 71 37	Accesorio para acoplar pantalla Speedglas 100 a casco.	58 38 15	Speedglas 9100 con filtro 9100X tono 5,8,9-13 con casco blanco con ruleta (3M Peltor G3001).		
54 38 05	Pantalla Speedglas 9100FX con filtro 9100V tono 5,8,9-13 con casco blanco con ruleta (3M Peltor G3001).				
54 38 15	Pantalla Speedglas 9100FX con filtro 9100X tono 5,8,9-13 con casco blanco con ruleta (3M Peltor G3001).				

Compatibilidad de unidades de cabeza y suministro de aire 3M™

Las nuevas pantallas de soldadura de 3M utilizan tubos de respiración tipo QRS (Quick Release Swivel), que permite conectar y retirar éstos con una sola mano. Los antiguos tubos de respiración (no QRS) se pueden usar gracias a un adaptador de tubo de respiración (ref. 53 35 05).

El nuevo tipo de tubos QRS también está aprobado para las pantallas de soldadura 3M™ Speedglas™ Serie 9000 y pantallas 3M™ Speedglas™ mediante la un adaptador del tubo de respiración específico para cada pantalla (ref. 53 35 06).



* Las pantallas de soldadura Speedglas Serie 9100 sustituyen a la mayor parte de pantallas Speedglas Serie 9000. Los accesorios y repuestos para las pantallas Serie 9000 estarán disponibles durante 3-5 años.

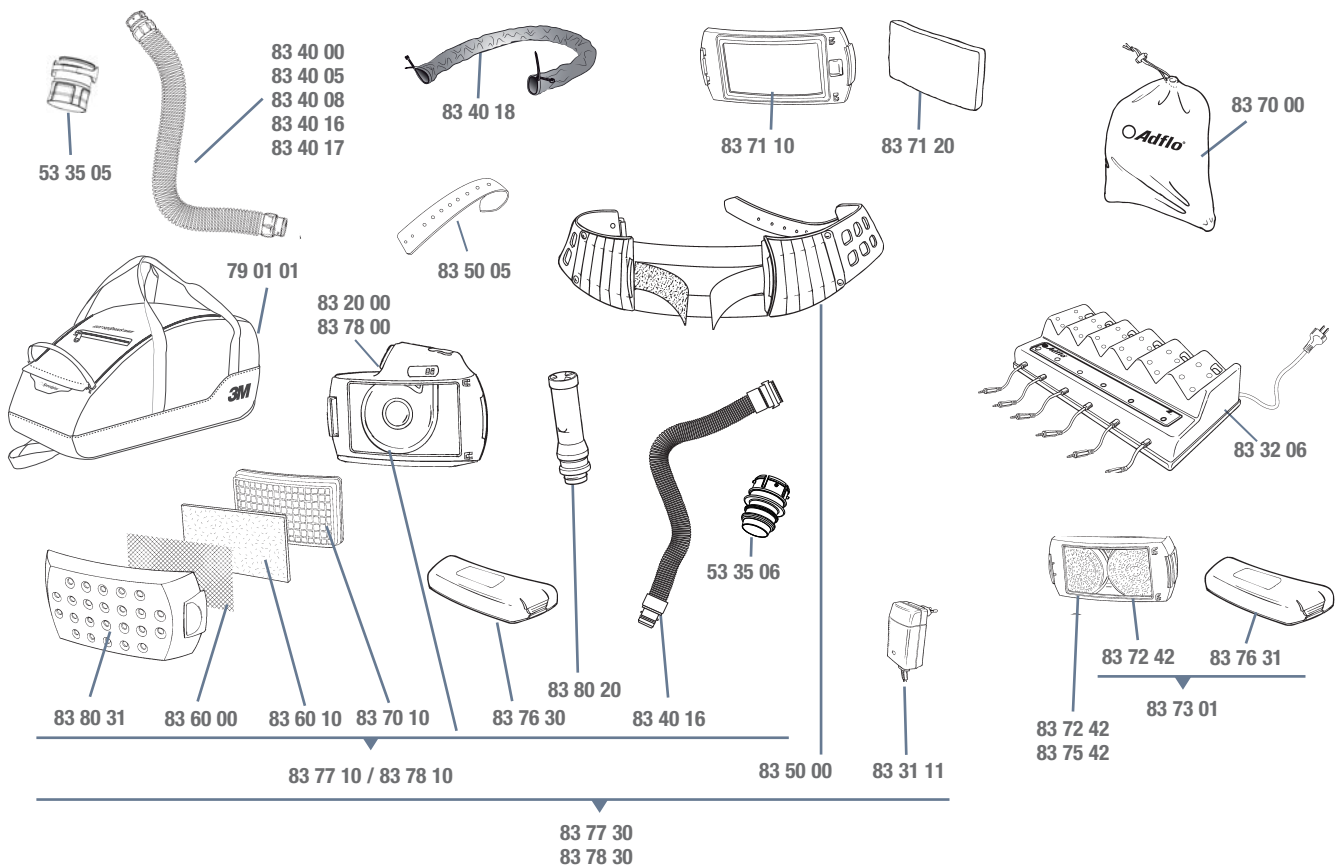
** El grado de protección de la pantalla de soldadura Speedglas 9100FX Air se reduce a TH2 cuando se utiliza el adaptador (53 35 05).

*** Cuando usted compra un equipo de respiración completo o regulador con el nuevo tubo de respiración tipo QRS, incluye el adaptador 53 05 06, necesario para la conexión de la pantalla de soldadura Speedglas 9000 y visores Speedglas al nuevo tubo de respiración.

Motoventilador 3M™ Adflo™



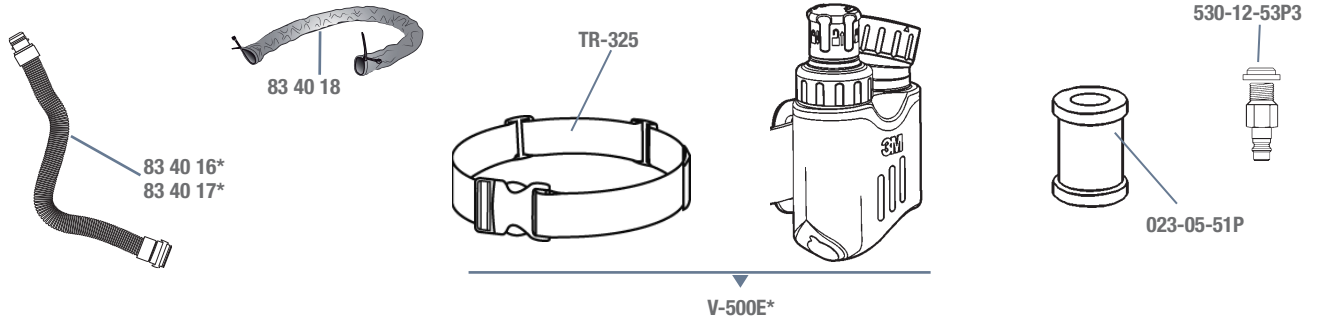
Ref.	Descripción	Ref.	Descripción	Ref.	Descripción
83 77 10	Motorizado Adflo con tubo de respiración QRS autoajustable, adaptador (53 35 06), indicador de flujo de aire, prefiltro, protector de chispas, filtro de partículas y batería.	83 77 31	Motorizado Adflo 83 77 30 pero con batería de larga duración.	83 78 31	Motorizado Adflo 83 78 30 con batería de larga duración.
83 77 30	Motorizado Adflo con tubo de respiración QRS autoajustable, adaptador (53 35 06), indicador de flujo de aire, prefiltro, protector de chispas, filtro de partículas, batería, cinturón y cargador.	83 78 10	Motorizado Adflo para altitudes elevadas con tubo de respiración QRS autoajustable, adaptador (53 35 06), indicador de flujo de aire, prefiltro, protector de chispas, filtro de partículas y batería.		



Accesorios y Recambios

Ref.	Descripción	Ref.	Descripción	Ref.	Descripción
53 35 05	Adaptador de 3M Speedglas 9100 FX Air para tubo respiración 3M Adflo.	83 40 17	Tubo de respiración QRS alta resistencia con longitud autoajustable.	83 70 20	Filtro partículas P SL, paq. de 20.
53 35 06	Adaptador para pantallas 3M Speedglas 9000 con tubos 3M QRS.	83 40 18	Funda protectora del tubo respiración resistente a la llama 3M Speedglas.	83 70 80	Filtro partículas P SL, paq. de 80.
79 01 01	Bolsa de transporte 3M Speedglas 9100	83 45 00	Juntas para tubos de respiración no QRS, no se muestra, paquete de 5.	83 71 10	Filtro de olores.
83 31 01	Cargador de batería NiMh para Adflo.	83 50 00	Cinturón de confort del Adflo.	83 71 20	Recarga del filtro de olores.
83 31 11	Cargador de batería Li-ion para Adflo.	83 50 05	Tiras de cuero para el cinturón.	83 72 42	Filtro de gases A1B1E1.
83 32 06	Cargador múltiple para 6 baterías NiMh de Adflo	83 50 10	Cinturón del Adflo desconexión rápida (no se muestra).	83 73 01	Kit de filtro de gas: filtro A1B1E1 y batería de Li-ion de Alta resistencia.
83 40 00	Tubo de respiración para Adflo.	83 60 00	Retenedor de chispas de Adflo.	83 75 42	Filtro de gas A2.
83 40 05	Tubo de respiración de caucho para Adflo.	83 60 10	Prefiltro de Adflo (paq. 5 unidades).	83 76 20	Batería NiMh estándar para Adflo.
83 40 08	Tubo de respirador para Adflo con silenciador.	83 60 80	Prefiltro (paq. de 80 unidades)	83 76 21	Batería NiMh larga duración.
83 40 16	Tubo de respiración QRS 3M Speedglas	83 70 00	Bolsa para guardar equipo Adflo.	83 76 30	Batería Li-ion estándar
		83 70 10	Filtro partículas P SL.	83 76 31	Batería Li-ion larga duración.
				83 80 20	Indicador de caudal de aire.
				83 80 31	Tapa filtros negro

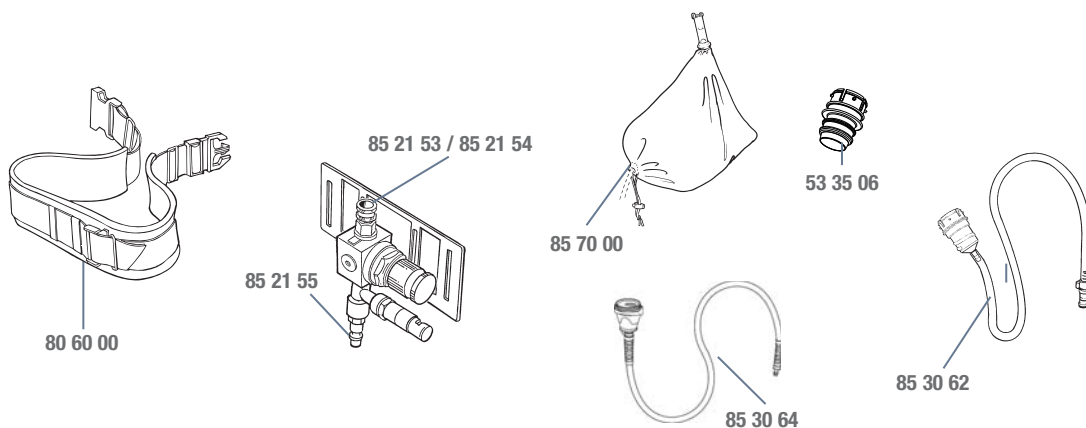
Regulador de Suministro de Aire 3M™ Versaflo™ V-500E



Ref.	Descripción	Ref.	Descripción	Ref.	Descripción
023-05-51P	Filtro de carbón para olores.	83 40 17	Tubo de respiración QRS alta resistencia 3M Speedglas.	TR-325	Cinturón
530-12-53P3	Conexión rápida para el regulador CEJN	83 40 18	Funda protectora del tubo respiración resistente a la llama 3M Speedglas	V-500E	Regulador Versaflo V-500E con cinturón.
83 40 16	Tubo de respiración QRS 3M Speedglas longitud autoajustable.				

* Cuando se utilice con las unidades de cabeza Versaflo Serie M deben utilizarse los tubos de respiración de la Serie BT

Recambios para Regulador de Suministro de Aire 3M™ Fresh-air™ C



Ref.	Descripción	Ref.	Descripción
53 35 06	Adaptador para pantallas 3M™ Speedglas™ 9000 con tubos 3M™ QRS	85 30 62	Tubo aire F-AC 250N de conexión del regulador con la pantalla (transparente).
80 60 00	Cinturón de confort de equipo F-A / F-AC.	85 30 64	Tubo respiración para suministro de aire 3M™ Speedglas™ 9100 (azul).
85 21 53	Acoplamiento rápido hembra CEJN 220 1/4", del regulador F-AC.	85 70 00	Bolsa con indicador de caudal de aire del equipo F-AC.
85 21 54	Acoplamiento de seguridad CEJN 228 1/4.		
85 21 55	Conector rápido macho CEJN 342 para		

3M™ Unidades de Filtración y Mangueras de Aire Comprimido

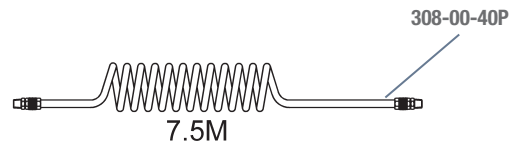
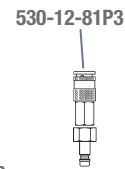
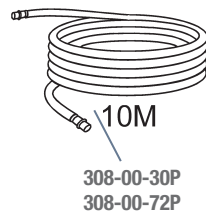
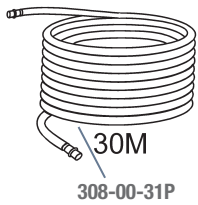


ACU-02

Ref.	Descripción	Ref.	Descripción
308-00-30P	Manguera de suministro de aire de uso estándar, 10 m	312-03-01P3	Bifurcación
308-00-31P	Manguera de suministro de aire de uso estándar, 30 m	530-12-81P3	Pareja de conexión rápida - CEJN
308-00-40P	Manguera de suministro de aire de uso estándar, 30 m	ACU-01	3M™ Aircare™ sistema de filtración (de pared)
308-00-72P	Manguera de suministro de aire, anti-estático, de alta temperatura y uso estándar, 10 m	ACU-02	3M™ Aircare™ sistema de filtración (independiente)
312-03-00P3	Trifurcación		



ACU-01

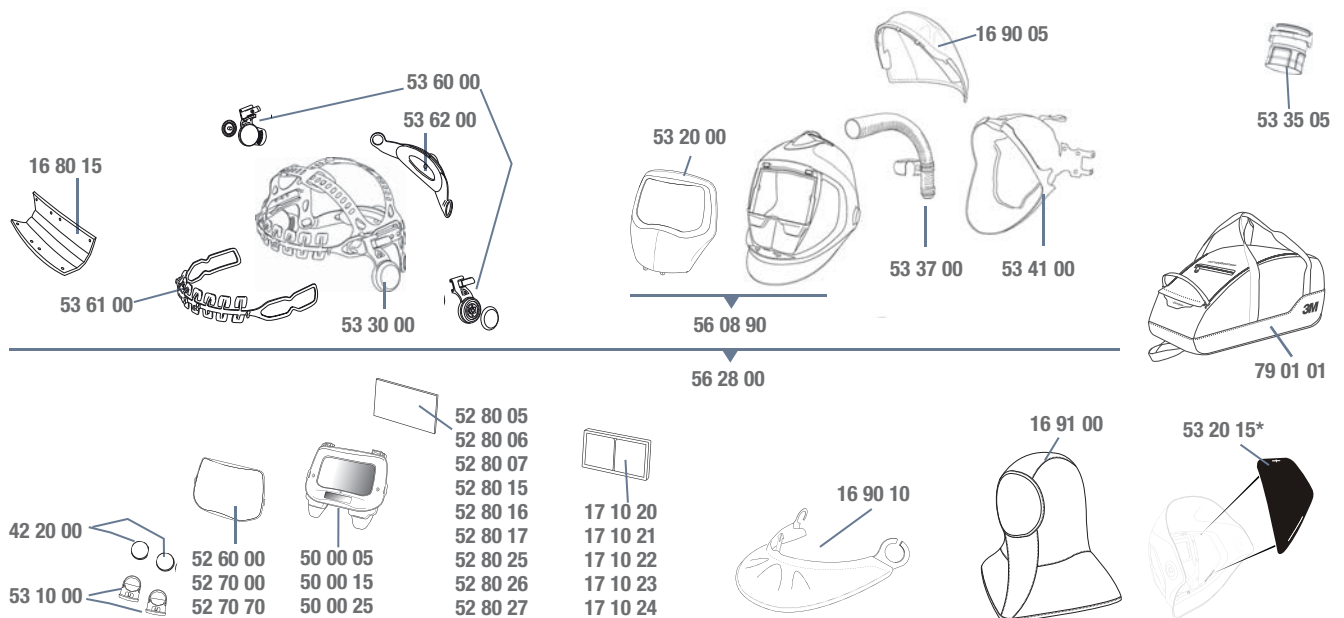


Pantalla de Soldadura 3M™ Speedglas™ 9100 Air



Ref.	Descripción	Ref.	Descripción	Ref.	Descripción
56 77 00*	Pantalla de soldadura Speedglas 9100 air sin filtro de soldadura, con motoventilador Adflo.	56 85 00*	Pantalla de soldadura Speedglas 9100 air sin filtro de soldadura, con regulador de aire Versafló V-500E.	56 85 25*	Pantalla de soldadura Speedglas 9100 air con filtro 9100XX, con regulador de aire Versafló V-500E.
56 77 05*	Pantalla de soldadura Speedglas 9100 air con filtro 9100V, con motoventilador Adflo.	56 85 05*	Pantalla de soldadura Speedglas 9100 air con filtro 9100V, con regulador de aire Versafló V-500E.	56 90 05*	Pantalla 3M Speedglas 9100 Air con filtro 9100V, tubo y bolsa
56 77 15*	Pantalla de soldadura Speedglas 9100 air con filtro 9100X, con motoventilador Adflo.	56 85 15*	Pantalla de soldadura Speedglas 9100 air con filtro 9100X, con regulador de aire Versafló V-500E.	56 90 15*	Pantalla 3M Speedglas 9100 Air con filtro 9100X, tubo y bolsa
56 77 25*	Pantalla de soldadura Speedglas 9100 air con filtro 9100XX, con motoventilador Adflo.			56 90 25*	Pantalla 3M Speedglas 9100 Air con filtro 9100XX, tubo y bolsa

* Con bolsa (79 01 01)



Accesorios y Recambios

Ref.	Descripción	Ref.	Descripción	Ref.	Descripción
16 80 15	Speedglas 9100 banda anti-sudor (3/ bolsa)	52 80 05	Cubrefiltro interior para filtro 9100V (5/bolsa)	53 20 15*	Speedglas cubiertas adhesivas ventanas laterales (2/paq.)
16 90 05	Speedglas 9100 cubierta protección tipo corona	52 80 06	Cubrefiltro interior, tono +1 para filtro 9100V (pack de 3)	53 30 00	Speedglas 9100 arnés con piezas de ensamblaje
16 90 10	Speedglas 9100 cubierta cuello/orejas	52 80 07	Cubrefiltro interior, tono +2 para filtro 9100V (paq. de 3)	53 35 05	Adaptador de Speedglas 9100FX Air para tubo respiración 3M Adflo
16 91 00	Capucha cuello-cabeza Teca-Weld	52 80 15	Cubrefiltro interior para filtro 9100X (5/bolsa)	53 37 00	Conducto de Aire para pantalla 3M Speedglas 9100 Air
17 10 20	Lente de aumento 1,0	52 80 16	Cubrefiltro interior, tono +1 para filtro 9100X (pack de 3)	53 41 00	Ajuste Facial para pantalla 3M Speedglas 9100 Air
17 10 21	Lente de aumento 1,5	52 80 17	Cubrefiltro interior, tono +2 para filtro 9100X (pack de 3)	53 60 00	Speedglas 9100 pivote derecho e izquierdo para arnés
17 10 22	Lente de aumento 2,0	52 80 25	Cubrefiltro interior para filtro 9100XX (5/bolsa)	53 61 00	Speedglas 9100 arnés parte frontal
17 10 23	Lente de aumento 2,5	52 80 26	Cubrefiltro interior, tono +1 para filtro 9100XX (paq. de 3)	53 62 00	Speedglas 9100 arnés parte trasera
17 10 24	Lente de aumento 3,0	52 80 27	Cubrefiltro interior, tono +2 para filtro 9100XX (paq. de 3)	56 08 90*	Pantalla 3M Speedglas 9100 Air sin filtro, con conducto de aire, sin arnes y sin ajuste facial
42 20 00	Pilas de recambio de pantallas speedglas (2/bolsa)	53 10 00	Speedglas 9100 soporte para batería de ADF (2/bolsa)	56 28 00	Pantalla 3M Speedglas 9100 Air sin filtro
50 00 05	Filtro adf 9100V (5/8/9-13)	53 20 00	Speedglas 9100 frontal plateado reflectante del calor	79 01 01	Bolsa de transporte 3M Speedglas 9100
50 00 15	Filtro adf 9100X (5/8/9-13)				
50 00 25	Filtro adf 9100XX (5/8/9-13)				
52 60 00	Speedglas 9100 cubrefiltro exterior estandar (10/bolsa)				
52 70 00	Speedglas 9100 cubrefiltro exterior antirrayadura (10/bolsa)				
52 70 70	Speedglas 9100 cubrefiltro exterior resistente al calor (10/bolsa)				

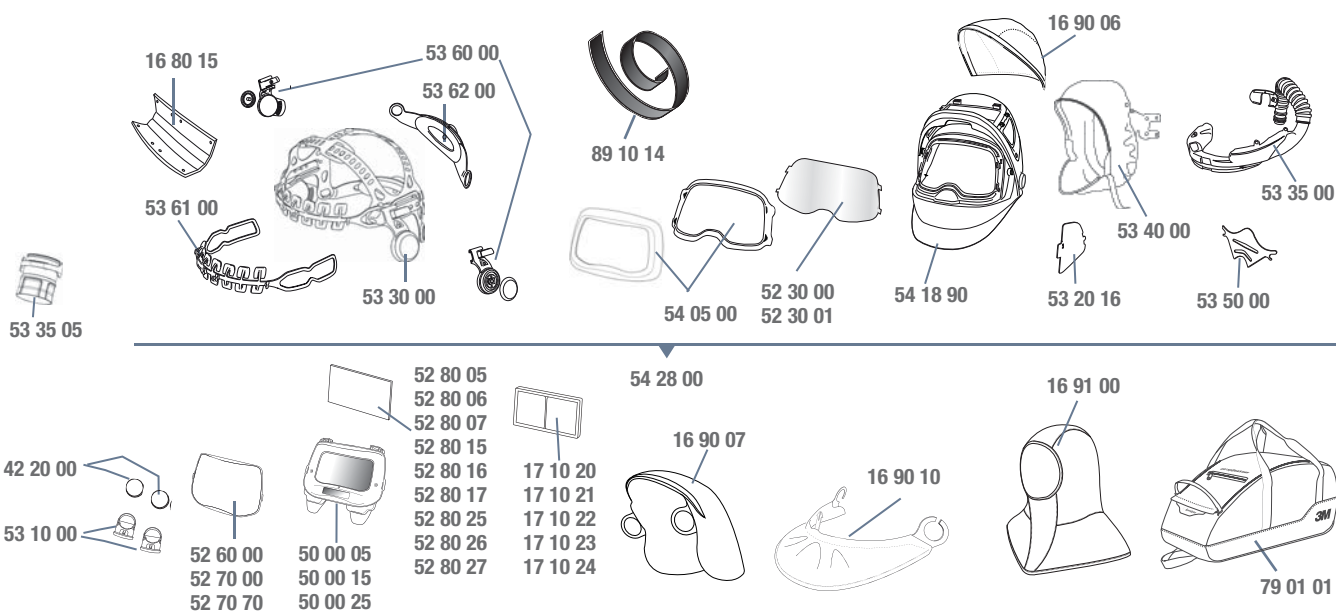
* Por favor, use la ref. 56 08 90 cuando necesite nuevas ventanas laterales

Pantalla de Soldadura 3M™ Speedglas™ 9100 FX Air



Ref.	Descripción	Ref.	Descripción	Ref.	Descripción
54 77 00*	Pantalla de soldadura Speedglas 9100FX Air sin filtro de soldadura, con motoventilador Adflo.	54 85 00*	Pantalla de soldadura Speedglas 9100FX air sin filtro de soldadura, con regulador de aire Versaflo V-500E.	54 90 05*	3M™ Speedglas™ 9100FX Air con filtro 9100V, tubo respiración 834016 y bolsa
54 77 05*	Pantalla de soldadura Speedglas 9100FX air con filtro 9100V, con motoventilador Adflo.	54 85 05*	Pantalla de soldadura Speedglas 9100FX air con filtro 9100V, con regulador de aire Versaflo V-500E.	54 90 15*	3M™ Speedglas™ 9100FX Air con filtro 9100X, tubo respiración 834016 y bolsa
54 77 15*	Pantalla de soldadura Speedglas 9100FX air con filtro 9100X, con motoventilador Adflo.	54 85 15*	Pantalla de soldadura Speedglas 9100FX air con filtro 9100X, con regulador de aire Versaflo V-500E.	56 90 25*	3M™ Speedglas™ 9100FX Air con filtro 9100XX, tubo respiración 834016 y bolsa
54 77 25*	Pantalla de soldadura Speedglas 9100FX air con filtro 9100XX, con motoventilador Adflo.	54 85 25*	Pantalla de soldadura Speedglas 9100FX air con filtro 9100XX, con regulador de aire Versaflo V-500E.		

* Con bolsa (79 01 01)



Accesorios y Recambios

Ref.	Descripción	Ref.	Descripción	Ref.	Descripción
16 80 15	Speedglas 9100 banda anti-sudor (3/bolsa)	52 60 00	Speedglas 9100 cubrefiltro exterior estandar (10/bolsa)	3M Speedglas 9100FX (precio del par, multiples de 2)	
16 90 06	Protector cabeza pequeño 3M Speedglas 9100FX	52 70 00	Speedglas 9100 cubrefiltro exterior antirrayadura (10/bolsa)	53 30 00	Speedglas 9100 arnés con piezas de ensamblaje
16 90 07	Protector cabeza grande 3M Speedglas 9100FX	52 70 70	Speedglas 9100 cubrefiltro exterior resistente al calor (10/bolsa)	53 35 00	Conducto de Aire para 3M Speedglas 9100FX Air
16 90 10	Speedglas 9100 cubierta para cuello/orejas	52 80 05	Cubrefiltro interior para filtro 9100V (5/bolsa)	53 35 05	Adaptador de 3M Speedglas 9100 FX Air para tubo respiración 3M Adflo
16 91 00	Capucha cuello-cabeza Teca-Weld	52 80 06	Cubrefiltro Interior, tono +1 para filtro 9100V (pack de 3)	53 40 00	Ajuste facial para pantalla 3M Speedglas 9100FX Air
17 10 20	Lente de aumento 1,0	52 80 07	Cubrefiltro Interior, tono +2 para filtro 9100V (pack de 3)	53 50 00	Deflector de aire para 3M Speedglas 9100FX Air
17 10 21	Lente de aumento 1,5	52 80 15	Cubrefiltro interior para filtro 9100X (5/bolsa)	53 60 00	Speedglas 9100 pivote derecho e izquierdo para arnés
17 10 22	Lente de aumento 2,0	52 80 16	Cubrefiltro Interior, tono +1 para filtro 9100X (pack de 3)	53 61 00	Speedglas 9100 arnés parte frontal
17 10 23	Lente de aumento 2,5	52 80 17	Cubrefiltro Interior, tono +2 para filtro 9100X (pack de 3)	53 62 00	Speedglas 9100 arnés parte trasera
17 10 24	Lente de aumento 3,0	52 80 25	Cubrefiltro interior para filtro 9100XX (5/bolsa)	54 05 00	Kit cubierta frontal para 3M Speedglas 9100FX
42 20 00	Pilas de recambio de pantallas Speedglas (2/bolsa)	52 80 26	Cubrefiltro Interior, tono +1 para filtro 9100XX (pack de 3)	54 18 90	3M Speedglas 9100 FX sin filtro, sin arnés ni protector de cabeza
50 00 05	Filtro ADF 9100V (5/8/9-13)	52 80 27	Cubrefiltro Interior, tono +2 para filtro 9100XX (pack de 3)	54 28 00	3M Speedglas 9100 FX Air sin filtro ADF, con arnés
50 00 15	Filtro ADF 9100X (5/8/9-13)	53 10 00	Speedglas 9100 soporte para batería de ADF (2/bolsa)	79 01 01	Bolsa de transporte 3M Speedglas 9100
50 00 25	Filtro ADF 9100XX (5/8/9-13)	53 20 16	Cubiertas de ventanas laterales para	89 10 14	Velcro cubierta de cabeza, paquete de 2
52 30 00	Visor incoloro PC para pantalla 3M Speedglas 9100FX (precio por 1 unidad - múltiplos de 5 unids)				
52 30 01	Visor incoloro PC Anti Empañamiento para pantalla 3M Speedglas 9100FX (precio por 1 unidad - múltiplos de 5 unids)				

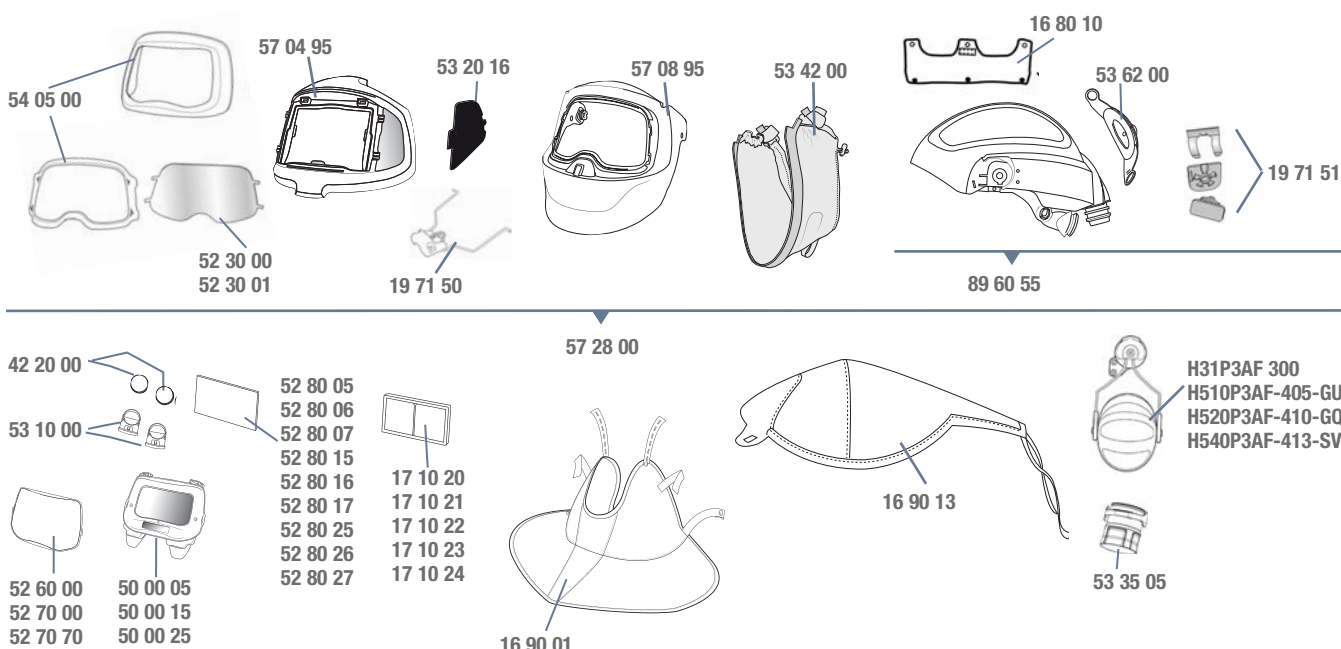
Pantalla de Soldadura 3M™ Speedglas™ 9100 MP



57 90 15

Ref.	Descripción	Ref.	Descripción	Ref.	Descripción
57 66 00*	3M Speedglas 9100 MP y 3M Adflo y sin filtro de soldadura	57 88 05*	3M Speedglas 9100 MP con filtro 9100V y Suministro de Aire 3M Versaflor V500E	57 90 25*	3M Speedglas 9100 MP con filtro 9100XX y tubo de respiración (bolsa incluida)
57 66 05*	3M Speedglas 9100 MP con filtro 9100V y 3M Adflo	57 88 15*	3M Speedglas 9100 MP con filtro 9100X y Suministro de Aire 3M Versaflor V500E		
57 66 15*	3M Speedglas 9100 MP con filtro 9100X y 3M Adflo	57 88 25*	3M Speedglas 9100 MP con filtro 9100XX y Suministro de Aire 3M Versaflor V500E		
57 66 25*	3M Speedglas 9100 MP con filtro 9100XX y 3M Adflo	57 90 15*	3M Speedglas 9100 MP con filtro 9100X y tubo de respiración (bolsa incluida)		
57 88 00*	3M Speedglas 9100 MP Pantalla de Soldadura y Protección y Suministro de Aire 3M Versaflor V500E y sin filtro de soldadura				

* Con bolsa (79 01 01)



Accesorios y Recambios

Ref.	Descripción	Ref.	Descripción	Ref.	Descripción
16 80 10	Banda anti-sudor de algodón, cierre velcro (2/bolsa)	52 70 00	(10/bolsa) Speedglas 9100 cubrefiltro ext. antirrayadura (10/bolsa)	53 35 05	Adaptador de 3M Speedglas 9100 FX Air para tubo respiración 3M Adflo
16 90 01	Protector de pecho Teca-Weld	52 70 70	Speedglas 9100 cubrefiltro ext. resistente al calor (10/bolsa)	53 42 00	Sellado Facial para 3M Speedglas 9100 MP
16 90 13	Cubierta de Casco para 3M Speedglas 9100 MP	52 80 05	Cubrefiltro interior para filtro 9100V (5/bolsa)	53 62 00	Speedglas 9100 arnés parte trasera
17 10 20	Lente de aumento 1,0	52 80 06	Cubrefiltro Interior, tono +1 para filtro 9100V (pack de 3)	54 05 00	Kit cubierta frontal para 3M Speedglas 9100FX
17 10 21	Lente de aumento 1,5	52 80 07	Cubrefiltro Interior, tono +2 para filtro 9100V (pack de 3)	57 04 95	Cubierta ext. para 3M Speedglas 9100MP
17 10 22	Lente de aumento 2,0	52 80 15	Cubrefiltro interior para filtro 9100X (5/bolsa)	57 08 95	Cubierta int. para 3M Speedglas 9100MP
17 10 23	Lente de aumento 2,5	52 80 16	Cubrefiltro Interior, tono +1 para filtro 9100X (paq. de 3)	57 28 00	3M Speedglas 9100 MP sin filtro de soldadura
17 10 24	Lente de aumento 3,0	52 80 17	Cubrefiltro Interior, tono +2 para filtro 9100X (paq. de 3)	89 60 55	Pantalla de protección para 3M Speedglas 9100 MP
19 71 50	Mecanismo de elevación de ocular para 3M Speedglas 9100 MP	52 80 25	Cubrefiltro int. para filtro 9100XX (5/bolsa)	M-350	Arnés Versaflor M-300 (no se muestra arriba)
19 71 51	Kit de pivotes para 3M Speedglas 9100 MP	52 80 26	Cubrefiltro Interior, tono +1 para filtro 9100XX (paq. de 3)	H31P3AF300	Protector auditivo Peltor H31, con accesorio de casco
42 20 00	Pilas de recambio de pantallas Speedglas (2/bolsa)	52 80 27	Cubrefiltro Interior, tono +2 para filtro 9100XX (paq. de 3)	H510P3AF	Protector auditivo Peltor Optime I,-405-GU con fijación a casco
50 00 05	Filtro ADF 9100V (5/8/9-13)	53 20 16	Cubiertas de ventanas laterales para 3M Speedglas 9100FX	H520P3AF	Protector auditivo Peltor Optime II-410-GQ con fijación a casco
50 00 15	Filtro ADF 9100X (5/8/9-13)			H540P3AF	Protector auditivo Peltor Optime III-413-SV con fijación a casco
50 00 25	Filtro ADF 9100XX (5/8/9-13)				
52 30 00	Visor incoloro PC para pantalla 3M Speedglas 9100FX)				
52 30 01	Visor incoloro PC anti empañamiento para pantalla 3M Speedglas 9100FX)				
52 60 00	Speedglas 9100 cubrefiltro ext. estándar				

Unidades de Cabeza 3M™ Versaflo™ Serie-M

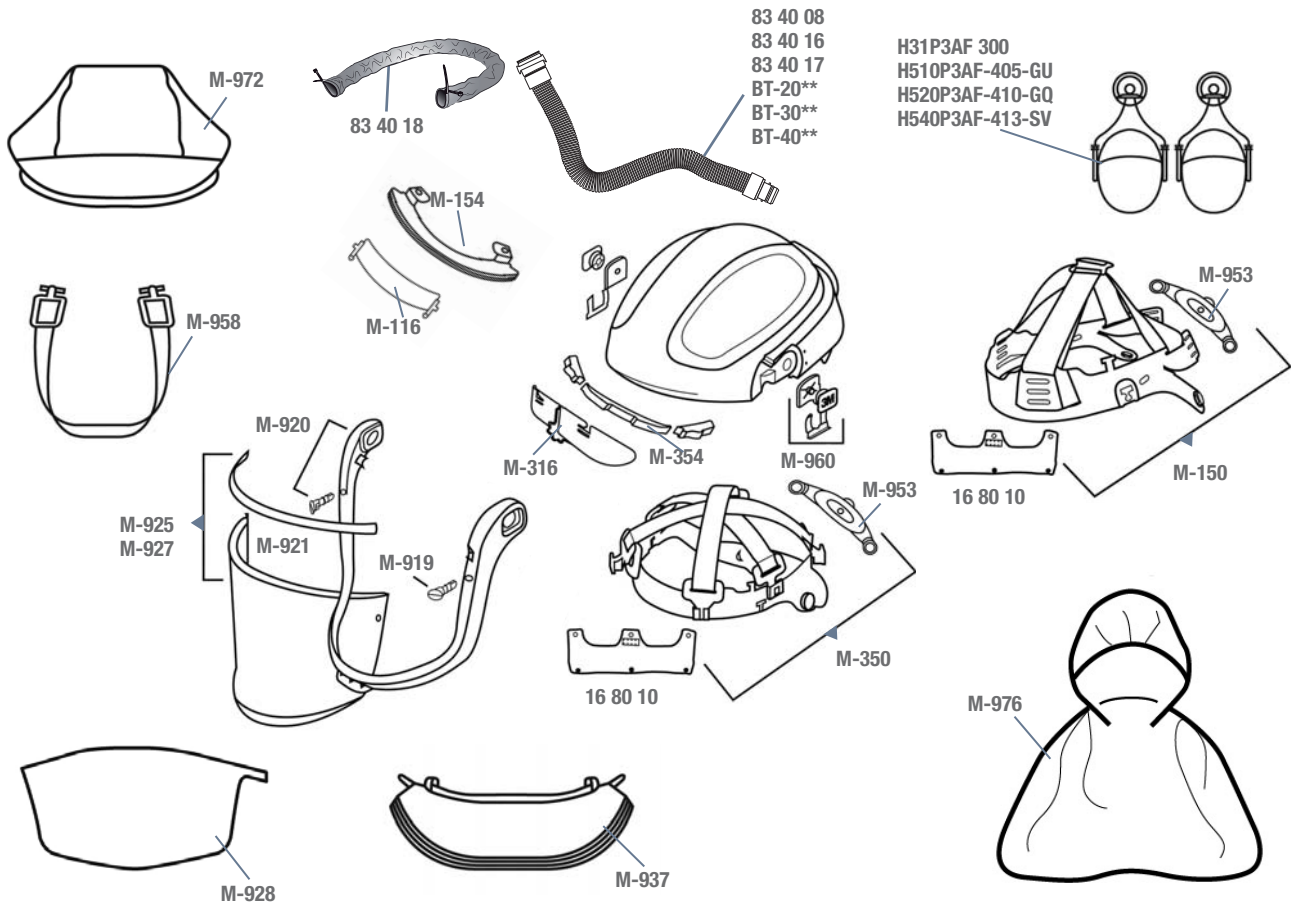


M-107

M-307

Ref.	Descripción	Ref.	Descripción	Ref.	Descripción
84 77 20	Pantalla facial 3M Versaflo M-107 con motoventilador Adflo	85 77 20	Casco 3M Versaflo M-307 con motoventilador Adflo	M-107*	Pantalla facial 3M Versaflo M-107
				M-307*	Casco 3M Versaflo M-307

* Para sistemas de aire comprimido, consulte la página 51.



Accesorios y Recambios

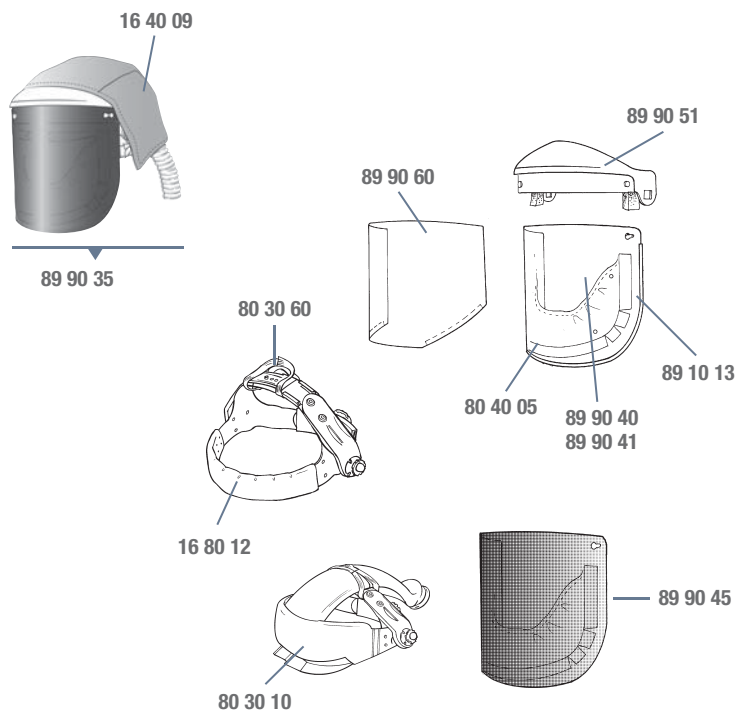
Ref.	Descripción	Ref.	Descripción	Ref.	Descripción
16 80 10	Banda anti-sudor de algodón, cierre velcro (2/bolsa)		alta resistencia, con conexión QRS.	M-937	Pantalla facial resistente a llamas
83 40 08	Tubo de respiración para Adflo con silenciador	M-116	Deflector de flujo de aire (M-107)	M-953	Ruleta de ajuste
83 40 16	Tubo de respiración QRS 3M Speedglas longitud autoajustable	M-150	Amnés (M-107)	M-956	Almohadilla de la ruleta
83 40 17	Speedglas alta resistencia 3M Speedglas	M-154	Cierre frontal (M-107)	M-958	Barbuquejo
83 40 18	Funda protectora del tubo respiración resistente a la llama 3M Speedglas	M-316	Deflector de flujo de aire (M-307)	M-960	Kit de pivotes laterales
		M-350	Cierre frontal (M-307)	M 972	Cubre-cabeza resistente a la llama
		M 354	Cierre frontal (M-307)	M-976	Protector de cabeza, cuello y hombros
		M-919	Botones del marco del visor	H31P3AF300	Protector auditivo Peltor H31, con fijación a casco
		M-920	Marco del visor		
		M-921	Junta del visor	H510P3AF-405-GU	Protector auditivo Peltor Optime I, con fijación a casco
BT-20 S & L**	Tubo de respiración, poliuretano (dos tamaños), con conexión QRS.	M-925	Visor, protección contra salpicaduras de metal fundido a EN166.	H520P3AF-410-GQ	Protector auditivo Peltor Optime II, con fijación a casco
BT-30 **	Tubo de respiración, auto-ajuste (52,5 a 85 cm), con conexión QRS.		Visor estándar	H540P3AF-413-SV	Protector auditivo Peltor Optime III, con fijación a casco
BT-40 **	Tubo de respiración, caucho de	M-927	Protectores de visor desechables		
		M 928			

** Cuando use el regulador de aire 3M™ Versaflo™ V-500E, debe usar el tubo de respiración 3M™ Versaflo™ Serie BT.

3M™ Pantalla de Protección con Motorizado 3M™ Adflo™



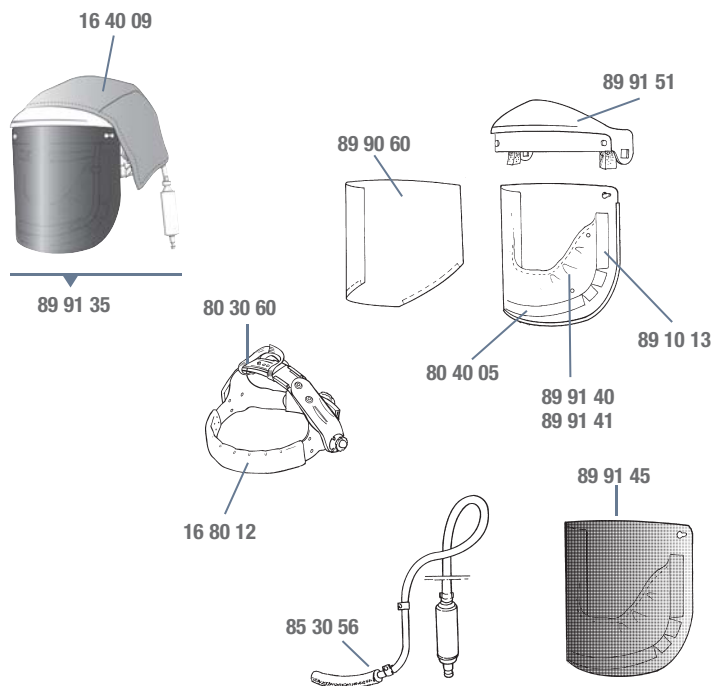
Ref.	Descripción
16 40 09	Protector de cabeza Teca-Weld.
16 80 12	Banda anti-sudor
80 30 10	Arnés cabeza con conducto de aire para equipo Adflo
80 30 60	Arnés cabeza sin conducto de aire para Adflo y Fresh-Air
80 40 05	Pieza sellado facial ignífuga para pantalla Adflo y Fresh-Air
80 60 20	Espaldera porta equipos de aire F-A PF/GF
89 90 25	Equipo Adflo completo con visor de acetato tono 5
80 30 10	Arnés cabeza con conducto de aire para equipo Adflo
89 90 30	Pantalla transparente de policarbonato para Adflo
89 90 31	Pantalla transparente de acetato para Adflo
89 90 35	Pantalla tono 5 para Adflo
89 90 40	Visor transparente policarbonato con sellado facial para Adflo
89 90 41	Visor transparente acetato con sellado facial para Adflo
89 90 45	Visor tono 5 con sellado facial para Adflo
89 90 51	Protector frontal pantalla para Adflo
89 90 60	Película protectora para visor de Adflo y Fresh-Air (pack 5)



Accesorios para 3M™ Pantalla de Protección y Regulador 3M™ Fresh-air C*

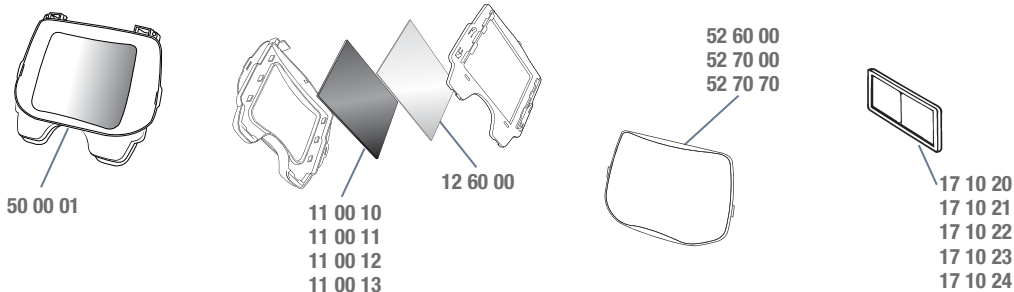


Ref.	Descripción
16 40 09	Protector de cabeza Teca-Weld
16 80 12	Banda anti-sudor.
80 30 60	Arnés cabeza sin conducto de aire para Adflo y Fresh-air
80 40 05	Pieza sellado facial ignífuga para pantalla Adflo y Fresh-air
85 30 56	Tubo de aire con boquilla, silenciador y pieza de enganche equipo Fresh-air
89 10 13	Velcro para sellado facial equipo Fresh-air (pack 2)
89 90 60	Película protectora para visor de Adflo y Fresh-air (pack 5)
89 91 35	Pantalla sombreado tono 5 para Fresh-air
89 91 40	Visor transparente de policarbonato con sellado facial para Fresh-air
89 91 41	Visor transparente de acetato con sellado facial para Fresh-air
89 91 45	Visor tono 5 con sellado facial para Fresh-air
89 91 51	Protector frontal para pantalla de Fresh-air



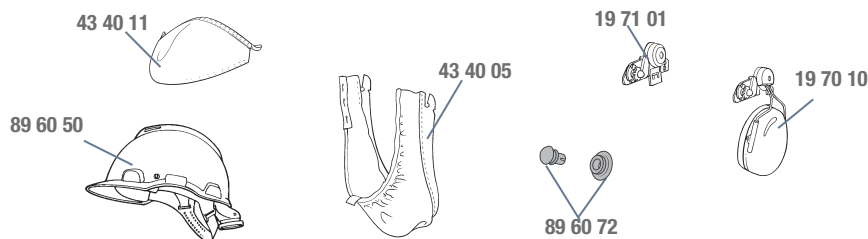
* El regulador Fresh-air C ya no está disponible

Adaptador de Filtro de Soldadura 3M™ Speedglas™ 9100 para Lentes Pasivas



Ref.	Descripción	Ref.	Descripción	Ref.	Descripción
11 00 10	Lente pasiva para filtro de soldadura tono 10	12 60 00	Cubrefiltro exterior	52 60 00	Speedglas 9100 cubrefiltro exterior estándar (10/bolsa)
11 00 11	Lente pasiva para filtro de soldadura tono 11	17 10 20	Lente de aumento 1,0	52 70 00	Speedglas 9100 cubrefiltro exterior antirrayadura (10/bolsa)
11 00 12	Lente pasiva para filtro de soldadura tono 12	17 10 21	Lente de aumento 1,5	52 70 70	Speedglas 9100 cubrefiltro exterior resistente al calor (10/bolsa)
11 00 13	Lente pasiva para filtro de soldadura tono 13	17 10 22	Lente de aumento 2,0		
		17 10 23	Lente de aumento 2,5		
		17 10 24	Lente de aumento 3,0		
		50 00 01	Adaptador filtro de soldadura Speedglas 9100 para lentes tono 11		

Pantalla de Soldadura 3M™ Speedglas™ 9000 para Protección Respiratoria con Casco de Seguridad



Ref.	Descripción	Ref.	Descripción	Ref.	Descripción
19 70 10	Orejeras para casco seguridad con accesorios de montaje	43 40 05	Pieza ajuste facial ignífuga pantalla 9000 F-A con casco	89 60 50	Casco seguridad P.G22 con conducto aire para F-A
19 71 01	Juego de piezas de montaje y adaptador para casco de seguridad	43 40 11	Pieza sellado de piel para casco con pantalla 9000	89 60 72	Elementos fijación pieza sellado a casco seguridad equipo F-A

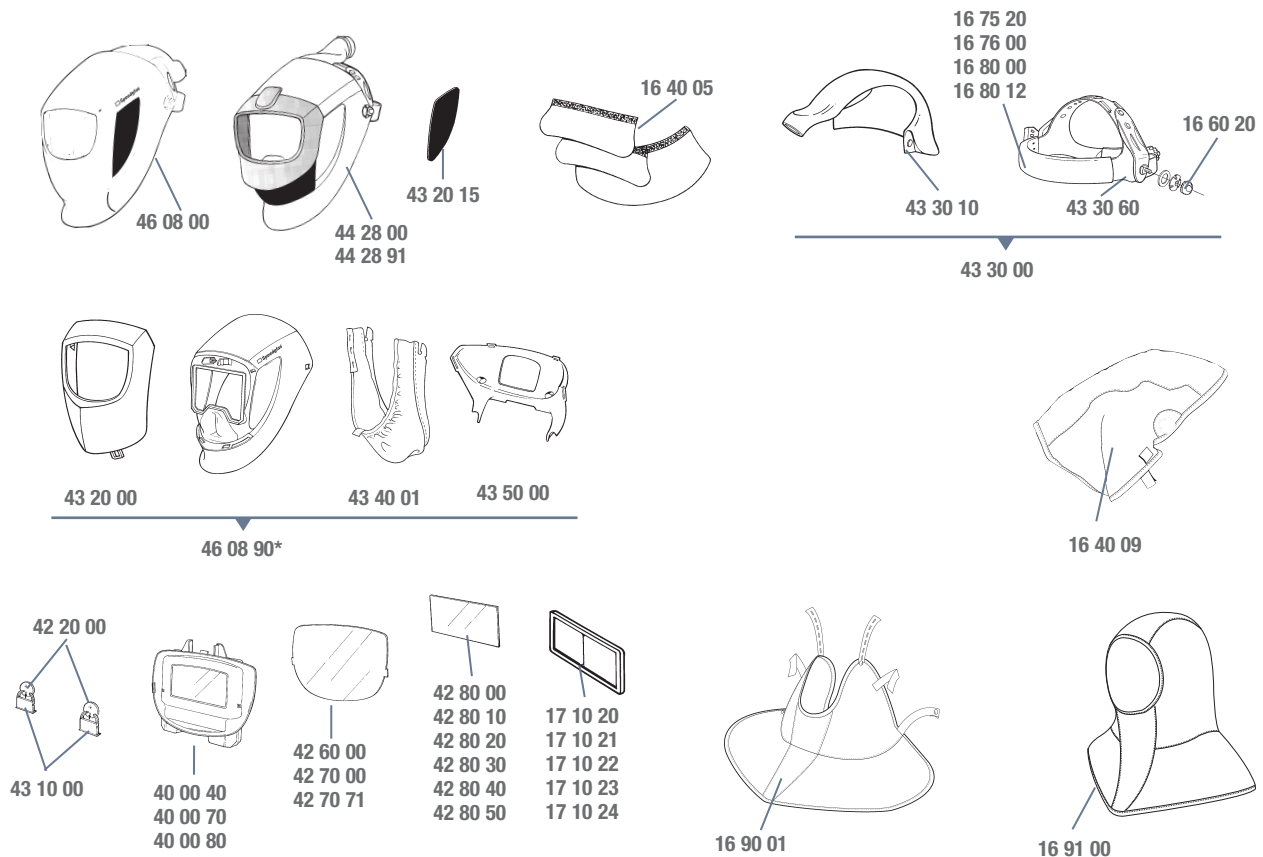
Pantalla de Soldadura 3M™ Speedglas™ 9000 para Protección Respiratoria



Accesorios y Recambios*

Ref.	Descripción	Ref.	Descripción	Ref.	Descripción
16 40 05	Protector de piel para cuello y orejas 3 piezas	42 70 71	pantalla 9000 (10/bolsa)	43 30 60	Arnés de cabeza sin conducto de aire pant.9000 F-A
16 40 9	Protector de cabeza Teca-Weld	42 80 00	Cubrefiltro exterior resistente al calor para pantalla 9000 (10/bolsa)	43 40 01	Pieza sellado facial ignífuga pantalla 9000 F-A
16 60 20	Kit de piezas de recambio del arnés	42 80 10	Cubrefiltro interior filtros 9002 (42x91) mm (pack 5)	43 50 00	Difusor de aire pantalla 9000 F-A
16 75 20	Banda anti-sudor de tejido (2/bolsa)	42 80 10	Cubrefiltro interior para ADF 9002X/9000XF (5/bolsa)	44 28 00	Pantalla con FlexView F-A para protección respiratoria
16 76 00	Banda anti-sudor de tejido (paq. de 20)	42 80 20	Cubrefiltro interior tono 1 para ADF 9002D/9002V (5/bolsa)	44 28 91	Pantalla Speedglas Constant con Flex-View y filtro convencional tono 11
16 80 00	Banda anti-sudor de piel	42 80 30	Cubrefiltro interior tono 1 para ADF 9002X/9000XF (5/bolsa)	44 30 00	Filtro convencional tono 11 para Speedglas Constant
16 80 12	Banda anti-sudor.	42 80 40	Cubrefiltro interior tono 2 para ADF 9002D/9002V (5/bolsa)	46 08 00	Pantalla 9000 F-A con ventanas laterales para protección respiratoria
16 90 01	Protector de pecho Teca-Weld	42 80 50	Cubrefiltro interior tono 2 para 9002X/9000XF (5/bolsa)	46 08 90*	Pantalla 9000 F-A con ventanas laterales con sellado facial y difusor de aire
16 91 00	Capucha cuello-cabeza Teca-Weld	43 10 00	Tapa para pilas de pantalla 9000 (2/bolsa)	80 31 10	Kit de ajuste para Speedglas 9000, no se muestra
17 10 20	Lente de aumento 1,0	43 20 00	Frontal plateado reflectante al calor para pantalla 9000		
17 10 21	Lente de aumento 1,5	43 20 15	Protectores ventanas laterales de pantallas 9000 (5 pares/bolsa)		
17 10 22	Lente de aumento 2,0	43 30 00	Arnés con conducto de aire pant.9000 F-A		
17 10 23	Lente de aumento 2,5	43 30 10	Conducto de aire pant.9000 F-A		
17 10 24	Lente de aumento 3,0				
40 00 40	Filtro ADF Speedglas 9002D (3-9/11)				
40 00 70	Filtro ADF Speedglas 9002V (3/9-13)				
40 00 80	Filtro ADF Speedglas 9002X (3/9-13)				
42 20 00	Pilas de recambio pantallas Speedglas (2/bolsa)				
42 60 00	Cubrefiltro exterior estándar para pantalla Speedglas 9000 (paq. 10)				
42 70 00	Cubrefiltro exterior anti-rayado para				

* Por favor, use la Ref. 46 08 90 cuando reemplace las ventanas laterales.



* Speedglas 9100, 9100 Air, 9100 FX y 9100 FX Air sustituyen a las pantallas Speedglas 9000 y 9000 FlexView. Accesorios y recambios para la serie 9000 están disponibles durante 3-5 años.

Pantallas de Soldadura 3M™ Serie 600 para Equipo Motorizado 3M™ Jupiter™



HT-622



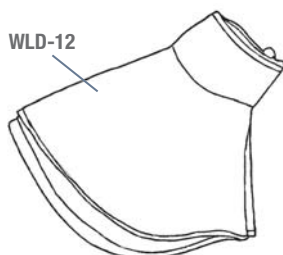
HT-629



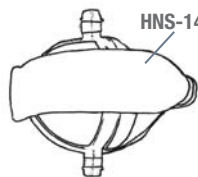
HT-639



WLD-08



WLD-12



HNS-14



WLN-14
WLN-15
WLN-17



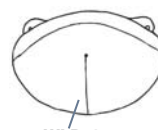
WLD-10



WLD-13



WLN-13



WLD-15



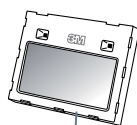
VIS-21
VIS-22
VIS-23
VIS-24



WLD-11



FSL-22
FSL-23



75 00 10
75 00 11
75 00 20



42 80 00
42 80 20
42 80 40



42 20 00
73 10 00



CMF-09

Ref.	Descripción	Ref.	Descripción	Ref.	Descripción
42 20 00	Batería, paquete de 2.			WLD-10	Portafiltro de soldadura de pantalla HT-622.
42 80 00	Placa de la cubierta interior, paquete de 5. Placa marca 42 02 00.	HT-629	1.7 y tono 8, filtro de soldadura pasiva. Pantalla de soldadura, con placa de visor clara y soporte del filtro de soldadura (90x110) mm, sin filtro de soldadura.	WLD 11	Protector de cuello de piel para pantalla HT-622/629.
42 80 20	Placa de la cubierta interior, tono +1, paquete de 5.	HT-639	Pantalla de soldadura, con placa de visor clara y soporte del filtro de soldadura abatible (90x110) mm, sin filtro de soldadura.	WLD-12	Capa de soldadura.
42 80 40	Placa de la cubierta interior, tono +2, paquete de 5.			WLD-13	Retenedor de filtro para pantalla HT-639.
73 10 00	Tapa de la batería.	HNS-14	Arnés de cabeza con conducto de aire para cascos HT-622/629/639.	WLD-15	Cobertura de la cabeza de cuero para pantalla HT-622/629.
75 00 10	Filtro de soldadura Speedglas 100S-10 oscurecimiento automático, tono único 10.	HTS-19	Pack de repuestos para arnés de cabeza.	WLN-13	Placa de protección exterior (90x110) mm para pantalla HT-629/639.
75 00 11	Filtro de soldadura Speedglas 100S-11 oscurecimiento automático, tono único 11.			WLN-14	Filtro de soldadura pasivo, tono 8 para pantalla HT-622.
75 00 20	Filtro de Soldadura Speedglas 100V oscurecimiento automático, tono variable 8-12.	VIS-21	Placa visor transparente para pantalla HT-629 del casco.	WLN-15	Filtro de soldadura pasivo, tono 10 para pantalla HT-622.
CMF-09	Almohadillas confort para arnés de cabeza.	VIS-22	Placa visor tono 1.7 para pantalla HT-622.	WLN-17	Filtro de soldadura pasivo, tono 5 para pantalla HT-622.
FSL-22	Pantalla facial para cascos HT-622/629.	VIS-23	Placa visor tono 3 para pantalla HT-622.	WLN-20	Tapa interior (90 x 110 mm) para HT-639.
FSL-23	Pantalla facial para casco HT-639.	VIS-24	Placa visor tono 5 para pantalla HT-622.		
HT-622	Pantalla de soldadura con placa de visor	WLD-08	Sobre visor para pantalla HT-629.		



Cuidado y Mantenimiento

Cada día chispas de soldadura, calor, vapores y el uso y desgaste normal dañan su equipo de protección. Así, hemos diseñado todos los Equipos de Protección 3M™ Speedglas™ pensando en un fácil mantenimiento. Todas las piezas de repuesto se pueden cambiar a mano, sin necesidad de herramientas. Para conseguir la máxima seguridad y confort, comprobar y cambiar los elementos que se muestran a continuación, debe convertirse en un hábito habitual del soldador.



Visítenos en: www.youtube.com/3MSpeedglas

Equipo	Componente	Cambio Habitual	Observaciones
Filtros Soldadura	Cubrefiltro exterior	Una vez a la semana	Cambiar siempre que la placa se encuentre picada, arañada o demasiado sucia para limpiar con un paño suave o papel para lentes.
Filtros Soldadura	Cubrefiltro interior	Una vez al mes	Limpiar periódicamente con un paño suave y reemplazar si se producen picaduras o arañazos.
Pantalla de Soldadura	Placa del visor	Cada 2 semanas	Cambiar más a menudo si se reduce la visibilidad
Pantalla de Soldadura	Banda anti-sudor	Una vez al mes	Cambiar más a menudo si resulta anti-higiénico
Motoventilador	Pre-filtro	Una vez al mes	El cambio regular del prefiltro prolonga la vida útil del filtro de partículas, ahorrando dinero a la vez que incrementa la batería vida de la batería.
Motoventilador	Filtro partículas	Cuando sea necesario	Para Adflo, sustituya cuando el indicador se ponga rojo. De lo contrario, vuelva a colocar siempre que el tiempo de funcionamiento de la batería sea demasiado corto, o cuando "a plena carga" se dispare la alarma de bajo flujo de aire.
Motoventilador	Filtro gas	Cuando sea necesario	Reemplace el filtro de gas de acuerdo las necesidades de su lugar de trabajo. No es recomendable esperar hasta comenzar a percibir olores.
Motoventilador	Filtro olores	En el momento que se perciban olores desagradables	El filtro de olor no es necesario si se utiliza filtro de gas.
Motoventilador	Supresor de chispas	Cuando sea necesario	Según sea necesario si se encuentra deformado y no se ajusta.
Motoventilador	Tubo de respiración	Si está dañado, deformado o tiene cualquier fuga de aire.	Para prolongar la vida del tubo de respiración, utilice una cubierta o un caucho de alta resistencia.
Pantallas de Soldadura con Motoventilador	Pantalla facial	Al menos 2 veces al mes	Sustituir antes en ambientes muy sucios o cuando el sello resulta antihigiénico.

Información importante: Un nivel muy elevado de contaminantes, calor y chispas, puede requerir un cambio más frecuente de los diferentes componentes. Esta tabla suma unas 4 horas de uso diario. En el directorio encontrará las referencias de todas las recambios y consumibles.

Especificaciones Técnicas de los Equipos de Protección Respiratoria para Soldadura 3M™

Especificaciones Técnicas	Equipo Motorizado 3M™ Adflo™	Regulador de Aire 3M™ Versaflo™ V-500E
Filtros	Filtro para Partículas Filtro para Gases (A1B1E1 or A2) Filtro para Olores	N/A
Caudal de Aire	170 l/min (Nominal) 200 l/min (Airflow Plus Mode)	170 - 305 l/min
Presión Aire Calidad Aire	N/A N/A	3,5–8 bar Aire respirable suministrado según la norma EN12021
Peso Equipo Motorizado / Regulador	950 g	514 g
Batería Tiempo Carga Tiempo Uso*	Li-ion 4 - 5,5 h 8 horas (batería estándar), 12 horas (batería de larga duración)	N/A
Cinturón Extensión opcional	Cuero, 75–115 cm +25 cm	Poliéster, (75-127) cm
Rango de temperatura Operación Almacenamiento	-5° C a + 55° C -20° C a + 55° C	-5° C a + 40° C -10° C a + 50° C

* Los tiempos de funcionamiento son, con baterías nuevas completamente cargadas y los nuevos filtros.

Especificaciones Técnicas de las Pantallas Faciales y Visores 3M™

Especificaciones Técnicas	Pantalla Facial 3M™ Versaflo™ M-107	Casco 3M™ Versaflo™ M-307	Visor de Protección 3M™ Speedglas™ (tono 5)
Material Visor Pantalla Facial	Polycarbonato incoloro recubierto Poliéster retardante a la llama	Polycarbonato incoloro recubierto Poliéster retardante a la llama	Polycarbonato tono 5 Algodón retardante a la llama
Homologación Protección Ocular y Facial Visor (M-927) Visor (M-925) Visor tono 5	EN 166 1:BT:3 EN 166 1:BT:3:9 N/A	EN 166 1:BT:3 EN 166 1:BT:3:9 N/A	N/A N/A EN 166 1:BT:3:9
Homologación Protección de Cabeza Casco	N/A	EN 397	N/A
Nivel de Protección Respiratoria / FPN* Motorizado Adflo Regulador Versaflo V-500E	EN 12941 (TH2) / FPN 50 EN 14594 2B / FPN 50	EN 12941 (TH2) / FPN 50 EN 14594 3B / FPN 200	EN 12941 (TH2) / FPN 50 N/A

* Factor de protección nominal en base a los datos de rendimiento medido en laboratorio de acuerdo con las normas europeas. El factor de protección es asignado por las autoridades locales de cada país europeo, por lo que puede ser diferente para cada país.

Pantallas y Filtros para Soldadura 3M™ Speedglas™

- Excelente***
- Muy Bueno***
- Bueno***
- No Recomendable***



Opciones Filtro de Soldadura	Pantallas de Soldadura 3M™ Speedglas™ 9100 FX y 9100 FX Air			Pantallas de Soldadura 3M™ Speedglas™ 9100 y 9100 Air			Pantallas de Soldadura 3M™ Speedglas™ 9100 MP
	Filtro 9100XX	Filtro 9100X	Filtro 9100V	Filtro 9100XX	Filtro 9100X	Filtro 9100V	Filtro 9100XX
MMAW (electrodo)	Excelente	Excelente	Excelente	Excelente	Excelente	Excelente	Excelente
MIG / MAG	Excelente	Excelente	Excelente	Excelente	Excelente	Excelente	Excelente
TIG (> 20A)	Excelente	Excelente	Excelente	Excelente	Excelente	Excelente	Excelente
TIG (1A-20A)	Excelente	Excelente	Excelente	Excelente	Excelente	Excelente	Excelente
Plasma (soldadura y corte)	Excelente	Excelente	Excelente	Excelente	Excelente	Excelente	Excelente
Riesgo de Arco Oculto	Excelente	Excelente	Excelente	Excelente	Excelente	Excelente	Excelente
Tack Welding	Excelente	Excelente	Excelente	Excelente	Excelente	Excelente	Excelente
Esmerilado	Muy Bueno	Muy Bueno	Muy Bueno	Muy Bueno	Muy Bueno	Muy Bueno	Muy Bueno
Esmerilado (visor transparente)	Excelente	Excelente	Excelente	N/A	N/A	N/A	Excelente
Área de Visión (filtro de soldadura)	(73x107) mm	(54x107) mm	(45x93) mm	(73x107) mm	(54x107) mm	(45x93) mm	(73x107) mm
Tiempo de Vida Batería	2 000 horas	2 500 horas	2 800 horas	2 000 horas	2 500 horas	2 800 horas	2 000 horas
Célula Solar	No	Sí	Sí	No	Sí	Sí	No
Opciones Casco de Seguridad	No			Sí			Sí
Clasificación	1 / 1 / 1 / 2			1 / 1 / 1 / 2			1 / 1 / 1 / 2
Tono Oscuro	Tono 5, 8, 9–13			Tono 5, 8, 9–13			Tono 5, 8, 9–13
Tono Claro	Tono 3			Tono 3			Tono 3
Protección UV/IR	Tono 13 (permanente)			Tono 13 (permanente)			Tono 13 (permanente)
Auto-encendido	No			No			No
Tiempo Conmutación Claro-Oscuro	0,1 ms (+23° C)			0,1 ms (+23° C)			0,1 ms (+23° C)
Retardo (tiempo conmutación claro-oscuro)	(40–1300) ms			(40–1300) ms			(40–1300) ms
Opción Ventanas Laterales	Sí			Sí			Sí
Salidas de Aire	Sí			Sí			Sí
Número Sensores (Arco de Detección)	3			3			3
Certificación Protección Ocular y Facial Pantalla Soldadura Filtro Soldadura Cubre-filtros Pantalla facial	EN175:B, EN 166:B EN 379 EN166:BT* EN166:BT*			EN175:B EN 379 EN166:BT* N/A			EN175:B, EN 166 B EN 379 EN166:BT* EN166:BT*
Certificación Protección de Cabeza Pantalla Soldadura	N/A			N/A			EN 397 44Vac, LD
Certificación Protec. Resp. / NPF** Equipo Motorizado Adflo Equipo Suministro Aire Versaflo V-500	con Speedglas 9100 FX Air EN 12941 (TH3) / NPF 500 EN 14594 (3B) / NPF 200			con Speedglas 9100 Air EN 12941 (TH2) / NPF 50			EN12941(TH3) / NPF 500 EN14594(3B) / NPF 200

* De acuerdo con las normas europeas la resistencia mecánica (para este producto) se clasifica como B; resistencia al impacto de partículas de energía media a alta velocidad (120 m / s). La letra T indica que el ensayo de resistencia a partículas de alta velocidad se realiza a temperaturas extremas (-5 ° a +55 ° C).

** Factor de protección nominal en base a los datos de rendimiento medido en laboratorio de acuerdo con los estándares europeos. El factor de protección es asignado por las autoridades locales de cada país europeo, por lo que puede ser diferente para cada país.

*** Las valoraciones (buena - mejor - el mejor) anteriores se refieren a los productos mencionados en esta tabla y deben considerarse como recomendaciones de carácter general basadas en las diferencias en las características de confort de productos y opciones de configuración cuando se utilizan estas series seleccionadas de casco de soldadura Speedglas.

Índice de Producto

Ref.	3M ID No	Página	Ref.	3M ID No	Página
023-05-51P	52000017559	51	312-03-00P3	52000040098	52
11 00 10	52000194515	58	312-03-01P3	52000040114	52
11 00 11	52000194523	58	40 00 40	52000174723	47, 59
11 00 12	52000194531	58	40 00 70	52000163478	47, 59
11 00 13	52000194549	58	40 00 80	52000163239	47, 59
12 60 00	52000193574	58	40 11 40	52000174731	47
16 40 05	52000166745	45, 46, 47, 59	40 11 90	52000167065	47
16 40 09	52000166695	45, 47, 57, 59	40 18 40	52000174749	47
16 60 20	52000176140	59	40 18 90	52000166802	46, 47
16 75 20	52000166539	45, 46, 47, 59	42 20 00	52000166505	42,43,45,46,47,53,54,55,59,60
16 75 50	52000167776	48	42 30 00	52000167024	46
16 76 00	52000171554	45, 46, 47, 59	42 60 00	52000166471	47, 59
16 80 00	52000166687	45, 46, 47, 59	42 70 00	52000166513	47, 59
16 80 10	52000166737	45, 46, 47, 55, 56	42 70 71	52000174921	47, 59
16 80 12	52000185117	57, 59	42 80 00	52000166497	45, 46, 47, 59, 60
16 80 15	52000182080	42, 43, 53, 54,	42 80 05	52000167958	46
16 90 01	52000166877	45, 46, 47, 55, 59	42 80 10	52000166547	47, 59
16 90 05	52000182205	42, 53	42 80 20	52000167172	45, 47, 59, 60
16 90 06	52000187048	43, 54	42 80 30	52000167313	47, 59
16 90 07	52000187055	43, 54	42 80 40	52000167248	45, 47, 59, 60
16 90 10	52000182213	42, 43, 53, 54	42 80 50	52000167420	47, 59
16 90 13	52000191354	55	43 10 00	52000167354	47, 59
16 91 00	52000166943	42, 43, 45, 46, 47, 53, 54, 59	43 20 00	52000166968	47, 59
17 10 15	52000167388	47	43 20 15	52000167263	47, 59
17 10 17	52000183716	45	43 30 00	52000166984	59
17 10 20	52000167230	42, 43, 45, 46, 47, 53, 54, 55, 58, 59	43 30 10	52000167164	59
17 10 21	52000167099	42, 43, 45, 46, 47, 53, 54, 55, 58, 59	43 30 60	52000167107	59
17 10 22	52000167131	42, 43, 45, 46, 47, 53, 54, 55, 58, 59	43 40 01	52000174939	59
17 10 23	52000167198	42, 43, 45, 46, 47, 53, 54, 55, 58, 59	43 40 05	52000174947	58
17 10 24	52000167875	42, 43, 45, 46, 47, 53, 54, 55, 58, 59	43 40 11	52000167784	58
17 10 31	52000183914	46	43 50 00	52000167610	59
19 67 05	52000168089	48	44 05 00	52000166810	46
19 70 10	52000167867	58	44 10 00	52000167321	46
19 71 01	52000167503	58	44 20 00	52000167347	46
19 71 30	52000167214	48	44 28 00	52000165200	59
19 71 31	52000167206	48	44 28 91	52000165432	59
19 71 35	52000193822	48	44 30 00	52000165226	59
19 71 36	52000193681	48	46 08 00	52000165143	59
19 71 37	52000193673	48	46 08 90	52000167545	59
19 71 40	52000167297	46	48 28 00	52000167925	48
19 71 41	52000174962	46	48 31 00	52000163965	48
19 71 50	52000191313	55	48 38 00	52000163544	48
19 71 51	52000191305	55	48 38 70	52000164294	48
308-00-30P	52000040015	52	48 38 80	52000164674	48
308-00-31P	52000040023	52	50 00 01	52000193715	58
308-00-40P	52000040056	52	50 00 05	52000182031	42, 43, 53, 54, 55
308-00-72P	52000040049	52	50 00 15	52000182049	42, 43, 53, 54, 55

Índice de Producto

Ref.	3M ID No	Página
50 00 25	52000182056	42, 43, 53, 54, 55
50 11 00	52000182015	42
50 11 05	52000181959	42
50 11 15	52000181967	42
50 11 25	52000181975	42
50 11 90	52000182122	42
50 18 00	52000182023	42
50 18 05	52000181983	42
50 18 15	52000181991	42
50 18 25	52000182007	42
50 18 90	52000182130	42
52 30 00	52000186982	43, 54, 55
52 30 01	52000189143	43, 54, 55
52 60 00	52000182064	42, 43, 53, 54, 55, 58
52 70 00	52000182072	42, 43, 53, 54, 55, 58
52 70 70	52000182288	42, 43, 53, 54, 55, 58
52 80 05	52000182098	42, 43, 53, 54, 55
52 80 06	52000192550	42, 43, 53, 54, 55
52 80 07	52000192568	42, 43, 53, 54, 55
52 80 15	52000182106	42, 43, 53, 54, 55
52 80 16	52000192576	42, 43, 53, 54, 55
52 80 17	52000192584	42, 43, 53, 54, 55
52 80 25	52000182114	42, 43, 53, 54, 55
52 80 26	52000192592	42, 43, 53, 54, 55
52 80 27	52000192600	42, 43, 53, 54, 55
530-12-53P3	52000018599	51
530-12-81P3	52000018557	52
53 10 00	52000182197	42, 43, 53, 54
53 20 00	52000182163	42, 53
53 20 15	52000182296	42, 53
53 20 16	52000187030	43, 54, 55
53 30 00	52000191784	42, 43, 53, 54
53 35 00	52000186990	54
53 35 05	52000187071	50, 53, 54, 55
53 35 06	52000187584	50, 51
53 37 00	52000189630	53
53 40 00	52000186974	54
53 41 00	52000189622	53
53 42 00	52000191297	55
53 50 00	52000189762	54
53 60 00	52000191792	42, 43, 53, 54
53 61 00	52000183088	42, 43, 53, 54
53 62 00	52000183096	42, 43, 53, 54, 55
54 05 00	52000187022	43, 54, 55
54 18 00	52000189036	43
54 18 05	52000189044	43
54 18 15	52000186909	43

Ref.	3M ID No	Página
54 18 25	52000186917	43
54 18 90	52000186925	43
54 28 00	52000186966	54
54 38 05	52000193640	48
54 38 15	52000193657	48
54 38 25	52000193665	48
54 77 00	52000193848	54
54 77 05	52000193855	54
54 77 15	52000193863	54
54 77 25	52000193871	54
54 88 00	52000189093	54
54 88 05	52000189069	54
54 88 15	52000189077	54
54 88 25	52000189085	54
54 90 05	52000177254	54
54 90 15	52000177262	54
54 90 25	52000177270	54
56 08 90	52000189572	53
56 28 00	52000189580	53
56 77 00	52000193889	53
56 77 05	52000193897	53
56 77 15	52000193905	53
56 77 25	52000193913	53
56 85 00		53
56 85 05		53
56 85 15		53
56 85 25		53
56 90 05	52000190562	53
56 90 15	52000190570	53
56 90 25	52000190588	53
57 04 95	52000191339	55
57 08 95	52000191321	55
57 28 00	52000191206	55
57 66 00	52000191214	55
57 66 05	52000191222	55
57 66 15	52000191230	55
57 66 25	52000191248	55
57 88 00	52000191255	55
57 88 05	52000191263	55
57 88 15	52000191271	55
57 88 25	52000191289	55
57 90 15	52000192345	55
57 90 25	52000192352	55
58 38 05	52000193806	48
58 38 15	52000193798	48
58 38 25	52000193780	48
70 00 20	52000175548	46

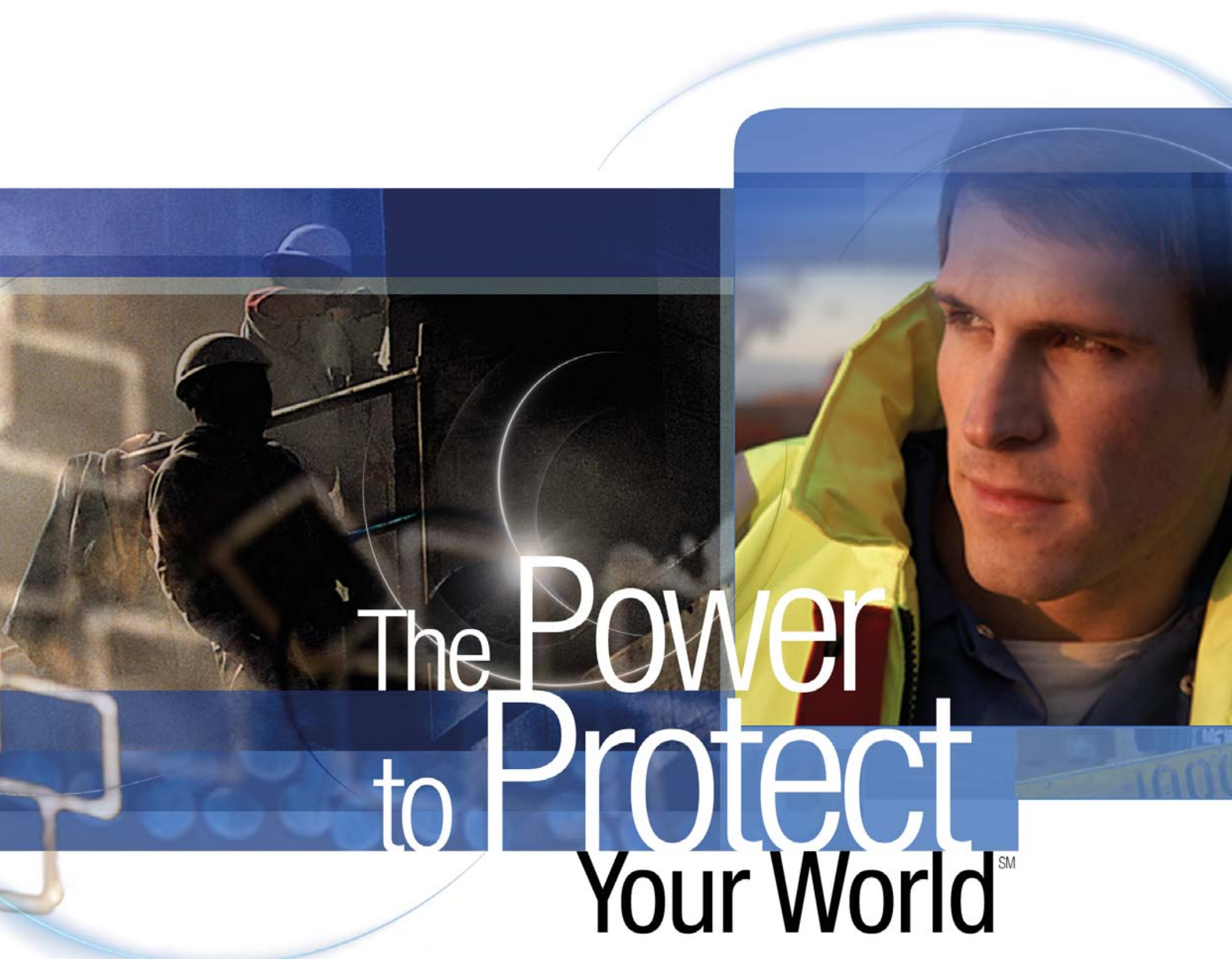
Índice de Producto

Ref.	3M ID No	Página	Ref.	3M ID No	Página
70 11 20	52000175530	46	78 31 20	52000193814	48
70 11 90	52000175571	46	79 01 01	52000189176	50, 53, 54
70 50 15	52000191537	45, 46, 47	80 30 10	52000167834	57
70 60 00	52000175597	45, 46, 47	80 30 60	52000167479	57
70 62 02	52000176645	46	80 31 10	52000167280	59
72 60 00	52000175555	46	80 40 05	52000174954	57
72 70 00	52000175563	46	80 60 00	52000166828	51
73 10 00	52000175605	45, 46, 60	83 31 11	52000194069	50
75 00 10	52000192964	45, 60	83 32 06	52000167735	50
75 00 11	52000193012	45, 60	83 40 00	52000166794	50
75 00 20	52000193046	45, 60	83 40 05	52000167081	50
75 05 11	52000188467	45	83 40 08	52000176785	50, 56
75 11 00	52000183625	45	83 40 16	52000189150	50, 51, 56
75 11 01	52000188491	45	83 40 17	52000189168	50, 51, 56
75 11 10	52000193160	45	83 40 18	52000187006	50, 51, 56
75 11 11	52000193178	45	83 45 00	52000172917	50
75 11 20	52000192972	45	83 50 00	52000167339	50
75 11 90	52000183682	45	83 50 05	52000167859	50
75 12 20	52000192980	45	83 50 10	52000168329	50
75 12 90	52000184623	45	83 60 00	52000166786	50
75 16 20	52000193053	45	83 60 10	52000166554	50
75 16 90	52000184664	45	83 60 80	52000171570	50
75 17 20	52000193061	45	83 70 00	52000167149	50
75 17 90	52000187188	45	83 70 10	52000190125	50
75 18 20	52000193079	45	83 70 20	52000171588	50
75 18 90	52000188731	45	83 70 80	52000171596	50
75 19 20	52000193087	45	83 71 10	52000192477	50
75 19 90	52000188756	45	83 71 20	52000192485	50
75 20 20	52000193095	45	83 72 42	52000177346	50
75 20 90	52000188772	45	83 73 01	52000194093	50
75 21 20	52000193103	45	83 75 42	52000192493	50
75 21 90	52000188798	45	83 76 20	52000166679	50
75 22 20	52000193111	45	83 76 21	52000166901	50
75 22 90	52000191057	45	83 76 30	52000194077	50
75 24 20	52000193137	45	83 76 31	52000194085	50
75 24 90	52000191073	45	83 77 10	52000193962	50
75 25 20	52000193145	45	83 77 30	52000193970	50
75 25 90	52000191081	45	83 77 31	52000193988	50
75 26 20	52000193152	45	83 78 10	52000194036	50
75 26 90	52000191123	45	83 78 30	52000194044	50
75 27 20	52000195009	45	83 78 31	52000194051	50
75 27 90	52000195017	45	83 80 20	52000167842	50
77 20 00	52000183690	45	83 80 31	52000194119	50
77 20 01	52000184672	45	84 77 20	52000194002	56
77 60 00	52000183666	45	85 21 53	52000168022	51
77 70 00	52000183674	45	85 21 54	52000200239	51
77 70 70	52000183708	45	85 21 55	52000168006	51

Índice de Producto

Ref.	3M ID No	Página
85 30 56	52000167651	57
85 30 62	52000166919	51
85 30 64	52000187014	51
85 70 00	52000167040	51
85 77 20	52000194010	56
89 10 13	52000167602	57
89 10 14	52000193608	43, 54
89 60 50	52000167636	58
89 60 55	52000191347	55
89 60 72	52000167628	58
89 90 25	52000166398	57
89 90 35	52000165424	57
89 90 40	52000166950	57
89 90 41	52000169616	57
89 90 45	52000167644	57
89 90 51	52000167404	57
89 90 60	52000166752	57
89 91 35	52000165549	57
89 91 40	52000167453	57
89 91 41	52000169624	57
89 91 45	52000168162	57
89 91 51	52000168360	57
ACU-01	52000045303	52
ACU-02	52000045311	52
BT-20	52000052036	56
BT-30	52000052523	56
BT-40	52000052606	56
CMF-09	52000045048	60
FSL-22	52000044900	60
FSL-23	52000044918	60
G3001NUV-VI	XH001675236	48
H31P3AF	XA007702583	55, 56
H510P3AF-405GU	XA007702591	55, 56
H520P3AF-410GQ	XA007702609	55, 56
H540P3AF-413SV	XA007702625	55, 56
HNS-14	52000044892	60
HT-622	52000045410	60
HT-629	52000045428	60
HT-639	52000045436	60
HTS-19	52000044926	60
M-107	70071564150	56
M-116	70071564168	56
M-150	70071564176	56
M-154	70071564184	56
M-307	70071564200	56
M-316	70071564218	56
M-350	70071564226	55, 56

Ref.	3M ID No	Página
M-354	70071564234	56
M-919	70071564309	56
M-920	70071564317	56
M-921	70071564325	56
M-927	70071564333	56
M-928	70071564341	56
M-937	70071564374	56
M-953	52000183096	56
M-956	70071564382	56
M-958	52000018292	56
M-960	70071564390	56
M-972	70071564408	56
M-976	70071564416	56
TR-325	52000052531	51
V-500E	52000052705	51
VIS-21	52000045469	60
VIS-22	52000045477	60
VIS-23	52000045485	60
VIS-24	52000145493	60
WLD-08	52000044934	60
WLD-10	52000045030	60
WLD-11	5200045055	60
WLD-12	52000045063	60
WLD-13	52000045089	60
WLD-15	52000045055	60
WLN-13	52000044959	60
WLN-14	52000045006	60
WLN-15	52000045022	60
WLN-17	52000045014	60
WLN-20	52000145501	60



The Power to Protect Your WorldSM

Estamos aquí para ayudarle a encontrar la mejor solución para su problema de seguridad.

3M es la empresa de innovación que nunca deja de inventar...

Como uno de los proveedores líderes en el mundo de la seguridad y equipos de protección, nuestro objetivo es asegurarnos de satisfacer sus necesidades a través de la provisión de liderazgo, experiencia, calidad y excelencia en el servicio. Si somos capaces de hacer su vida más fácil, más sana, más segura y más productiva, nos estamos moviendo en la dirección correcta.

Servimos como un faro para los que aspiran a realizar un profundo impacto positivo y duradero en la salud y seguridad en el trabajo. 3M está a la **vanguardia** de la **innovación de productos** que le den la confianza y el **poder para ayudarle a proteger su mundo.**

Las marcas de seguridad 3M incluyen:



PELTOR™

Orejas 3M™ Peltor™ y Soluciones de Comunicación



Tapones
3M™ EAR™



Speedglas™

Equipos de Soldadura
3M™ Speedglas™

Para ver los testimonios de nuestros clientes visite:
<http://www.youtube.com/user/3MPPESafetySolutions>

YouTube

Bláddra | Ladda upp | Skapa konto | Logga in

The Power to Protect Your World™

GLOBAL | The Americas | Europe | The Middle East & Africa | Asia & The Pacific

3M

3M Global PPE Safety Solutions

122 prenumarerar | 45 674 videoklippsviðningar

Idag på YouTube | Flöde | Videoklipp

Spellistor (13)

Uppladdade videoklipp

Spellistor

Communications Headsets
3M™ Peltor™ Communications Headsets are a leading name in two-w... 2 videoklipp

PPE Safety Technical Support Videos
Various technical instruction, demonstration and support videos for 3M... 41 videoklipp

PPE Safety Talk
3M is passionate about protecting the health and safety of workers in a... 8 videoklipp

Inspirados en su realidad

Tenemos pasión por la soldadura y conocemos los retos de su profesión. Es innato en nosotros, compartir el orgullo y la preocupación que pone en su trabajo para hacer frente a los problemas ergonómicos y de seguridad a los que se enfrenta todos los días. Sus pensamientos y opiniones son el resultado final de nuestra búsqueda constante de innovación. Inspirado en su realidad, damos forma al futuro de la soldadura para que pueda continuar con el trabajo de dar forma a la nuestra.

Únase a la comunidad de soldadura en Facebook/speedglas.

The Speedglas logo features a stylized purple square icon to the left of the brand name "Speedglas" in a bold, sans-serif font, with a small trademark symbol (TM) to the right.

Aprender. Compartir. Innovar.

The 3M logo consists of the letters "3M" in a bold, red, sans-serif font.

Departamento de Protección Personal

3M España

C/ Juan Ignacio Luca de Tena, 19-25

28027 Madrid

www.3M.eu/speedglas

www.youtube.com/3MSpeedglas

www.facebook.com/Speedglasglobal

3M, Speedglas Adflo, Versaflo y Peltor son marcas registradas de 3M.
Por favor, recicle.

© 3M 2014. Todos los derechos reservados.

RZ001012675